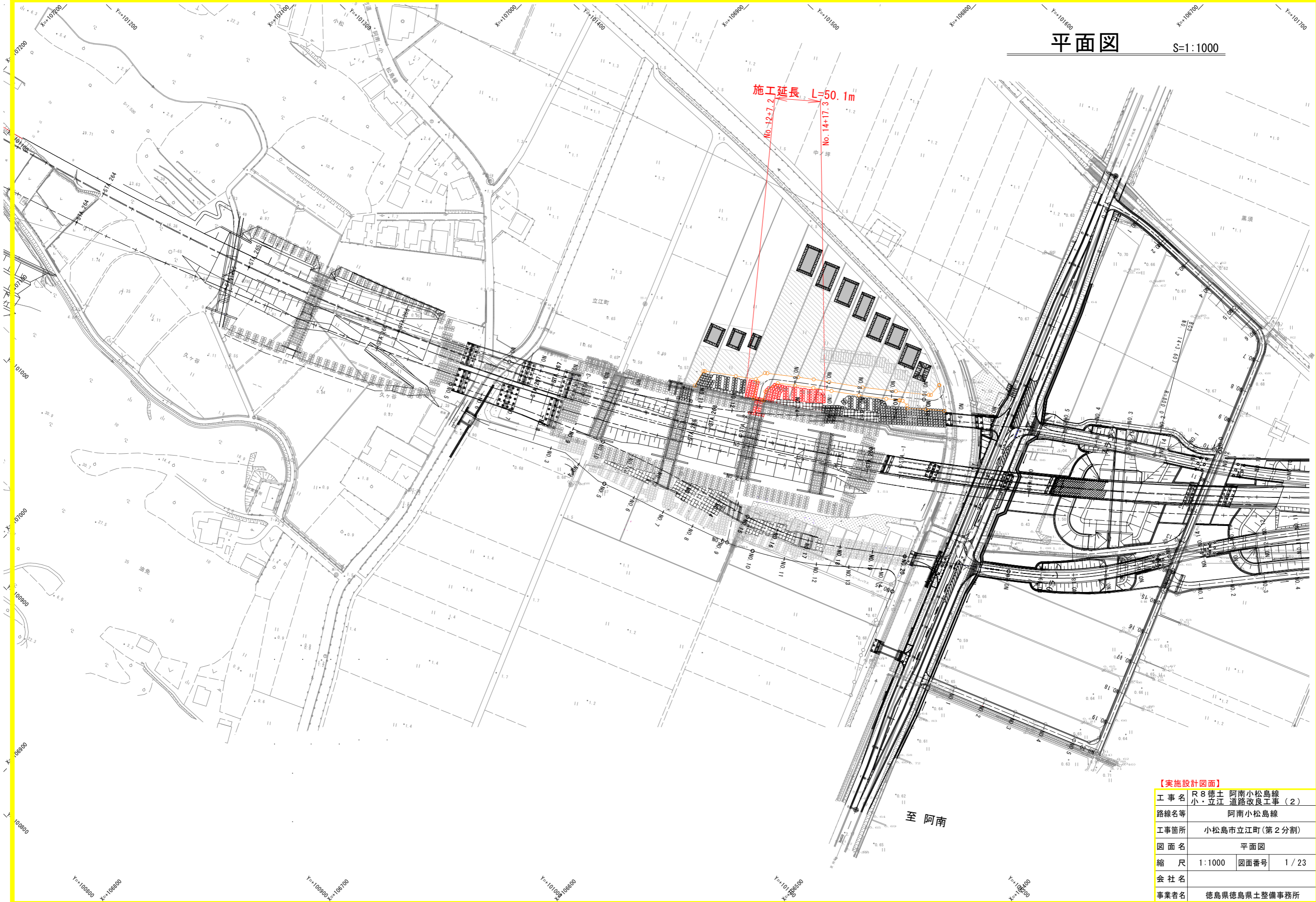


平面図

S=1:1000

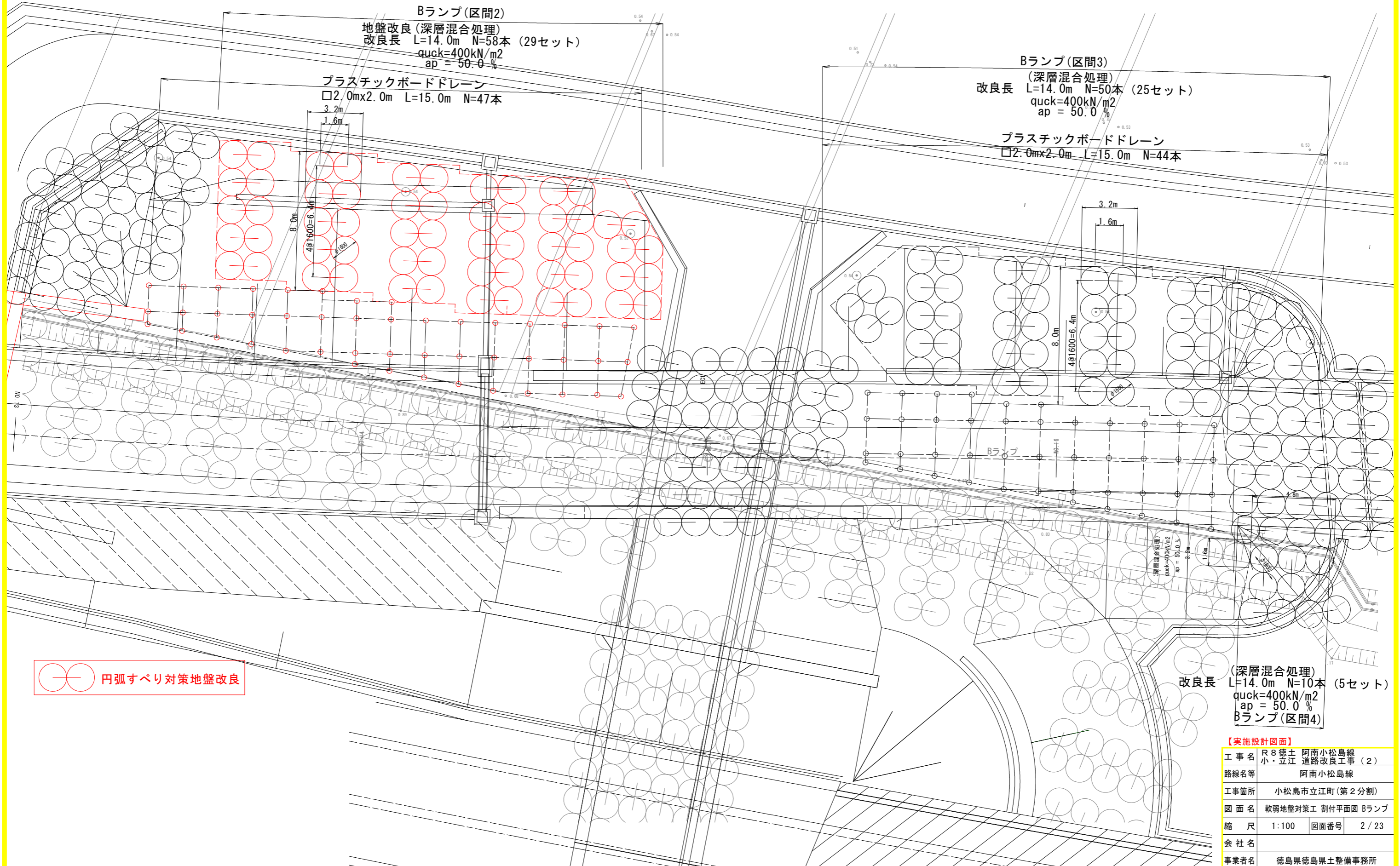


【実施設計図面】

工事名	R8徳土 阿南小松島線 小・立江 道路改良工事(2)		
路線名等	阿南小松島線		
工事箇所	小松島市立江町(第2分割)		
図面名	平面図		
縮尺	1:1000	図面番号	1/23
会社名			
事業者名	徳島県徳島県土整備事務所		

軟弱地盤対策工 割付平面図 S=1:100

Bランプ



Bランプ(区間2)
 地盤改良(深層混合処理)
 改良長 L=14.0m N=58本 (29セット)
 quck=400kN/m²
 ap = 50.0 %

プラスチックボードドレーン
 □2.0m×2.0m L=15.0m N=47本

Bランプ(区間3)
 (深層混合処理)
 改良長 L=14.0m N=50本 (25セット)
 quck=400kN/m²
 ap = 50.0 %

プラスチックボードドレーン
 □2.0m×2.0m L=15.0m N=44本

(深層混合処理)
 改良長 L=14.0m N=10本 (5セット)
 quck=400kN/m²
 ap = 50.0 %
 Bランプ(区間4)

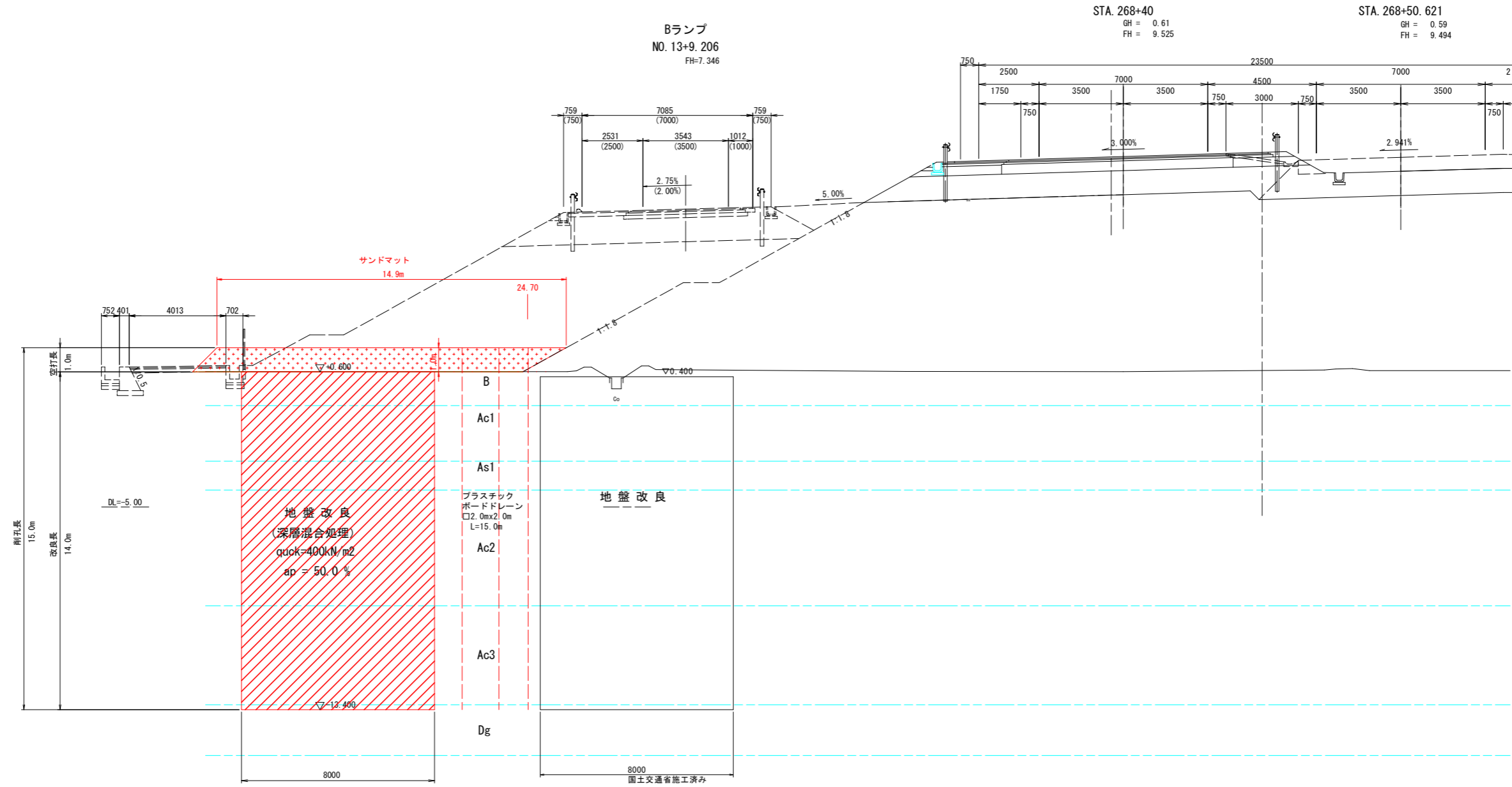
○ ⊕ 円弧すべり対策地盤改良

【実施設計図面】

工事名	R8徳土 阿南小松島線 小・立江 道路改良工事(2)
路線名等	阿南小松島線
工事箇所	小松島市立江町(第2分割)
図面名	軟弱地盤対策工 割付平面図 Bランプ
縮尺	1:100 図面番号 2/23
会社名	
事業者名	徳島県徳島県土整備事務所

软弱地盤対策工 横断図 S=1:100

Bランプ (1)

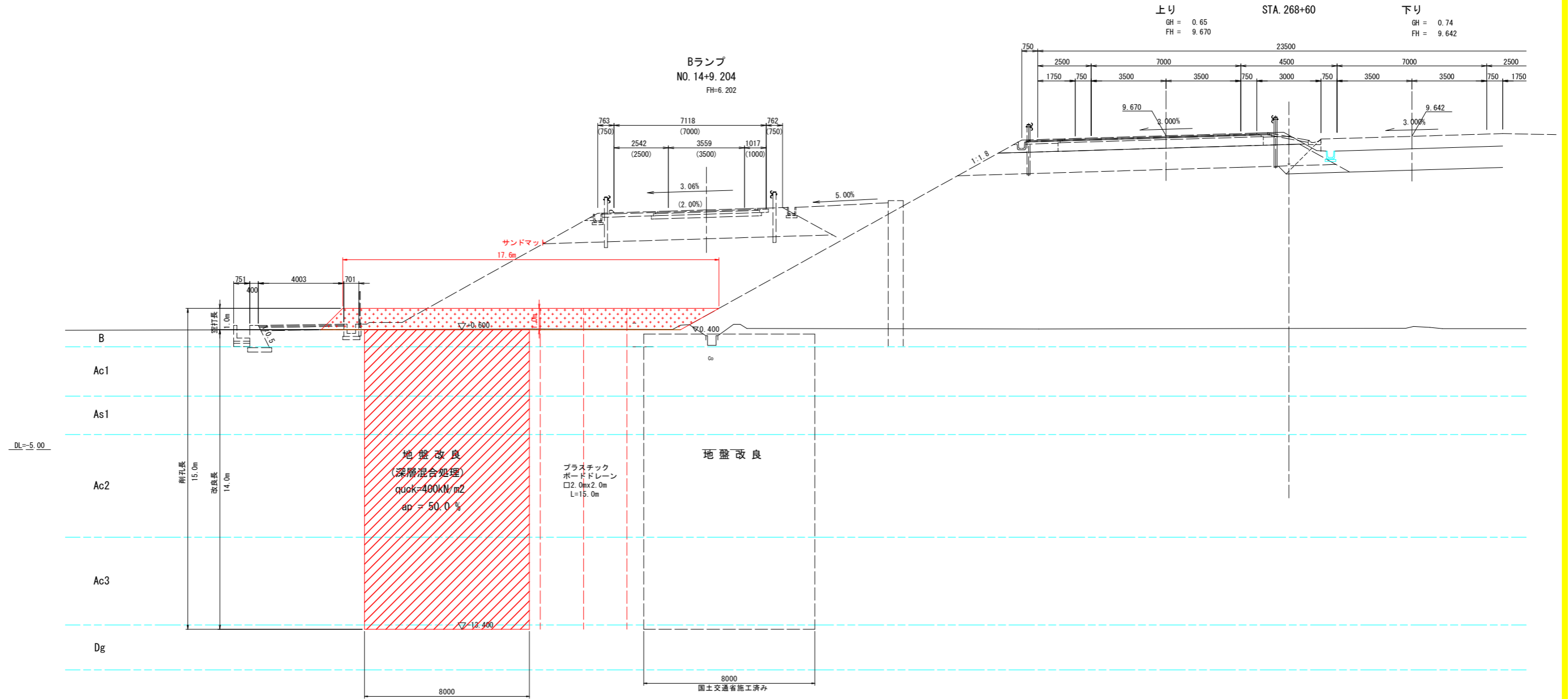


【実施設計図面】

工事名	R8徳土 阿南小松島線 小・立江 道路改良工事 (2)		
路線名等	阿南小松島線		
工事箇所	小松島市立江町 (第2分割)		
図面名	软弱地盤対策工 横断図 Bランプ (1)		
縮尺	1:100	図面番号	3 / 23
会社名			
事業者名	徳島県徳島県土整備事務所		

软弱地盤対策工 横断図 S=1:100

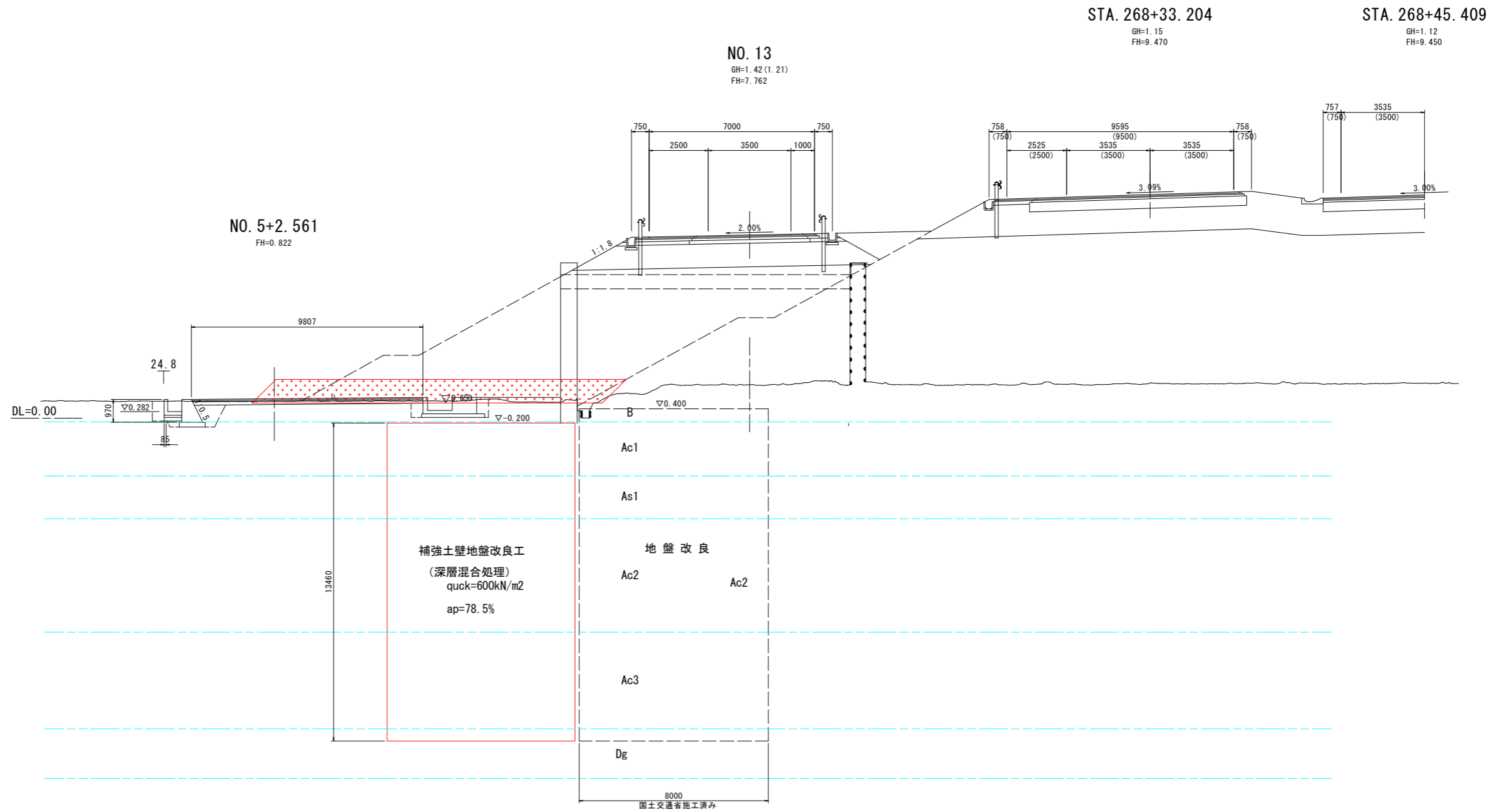
Bランプ (2)



【実施設計図面】

工事名	R8徳土 阿南小松島線 小・立江 道路改良工事 (2)		
路線名等	阿南小松島線		
工事箇所	小松島市立江町 (第2分割)		
図面名	软弱地盤対策工 横断図 Bランプ (2)		
縮尺	1:100	図面番号	4 / 23
会社名			
事業者名	徳島県徳島県土整備事務所		

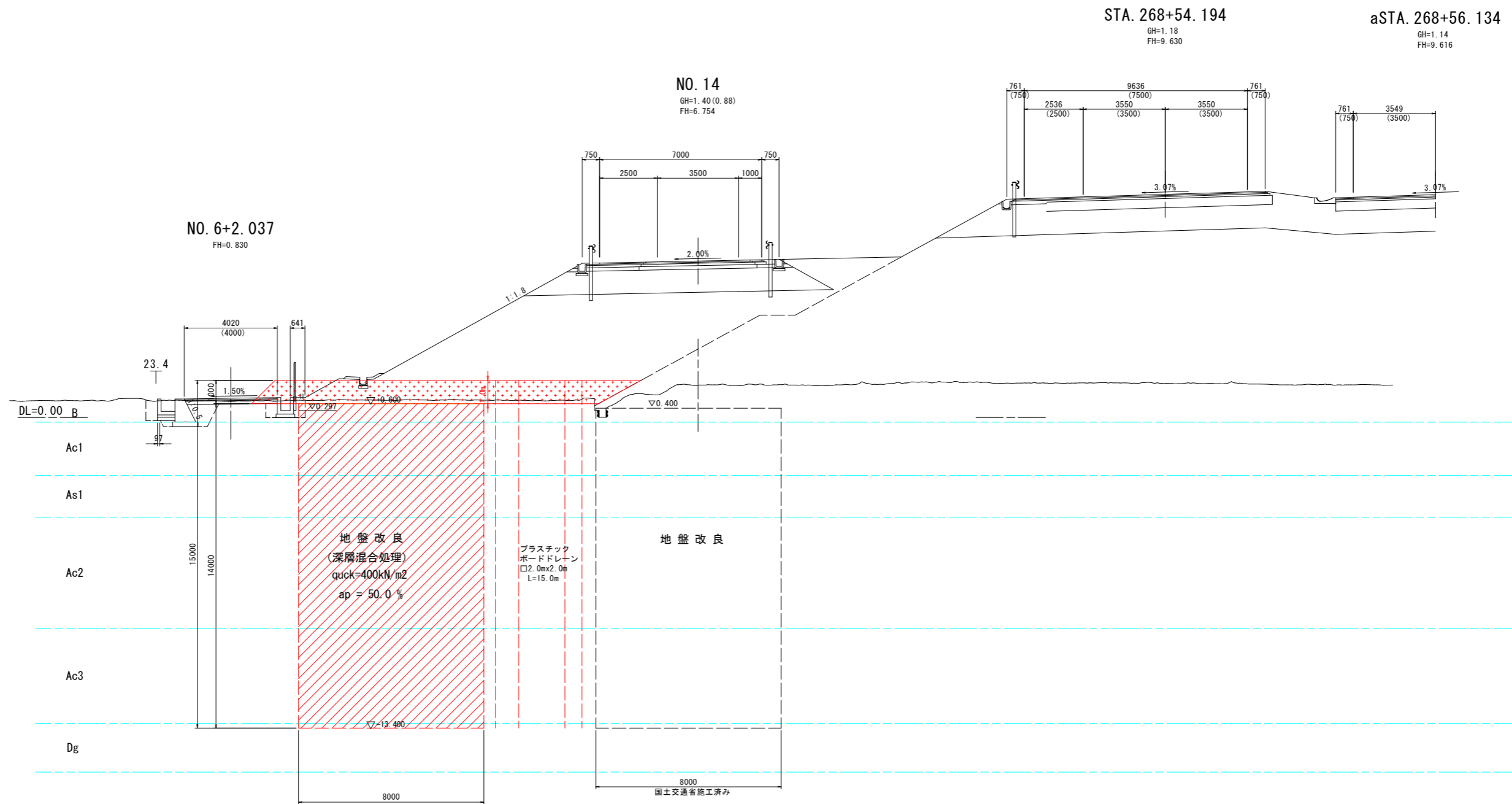
暫定Bランプ横断図(その1) S=1:100



【実施設計図面】

工事名	R8徳土 阿南小松島線 小・立江 道路改良工事(2)		
路線名等	阿南小松島線		
工事箇所	小松島市立江町(第2分割)		
図面名	暫定Bランプ横断図(その1)		
縮尺	1:100	図面番号	5/23
会社名			
事業者名	徳島県徳島県土整備事務所		

暫定Bランプ横断図(その2) S=1:100

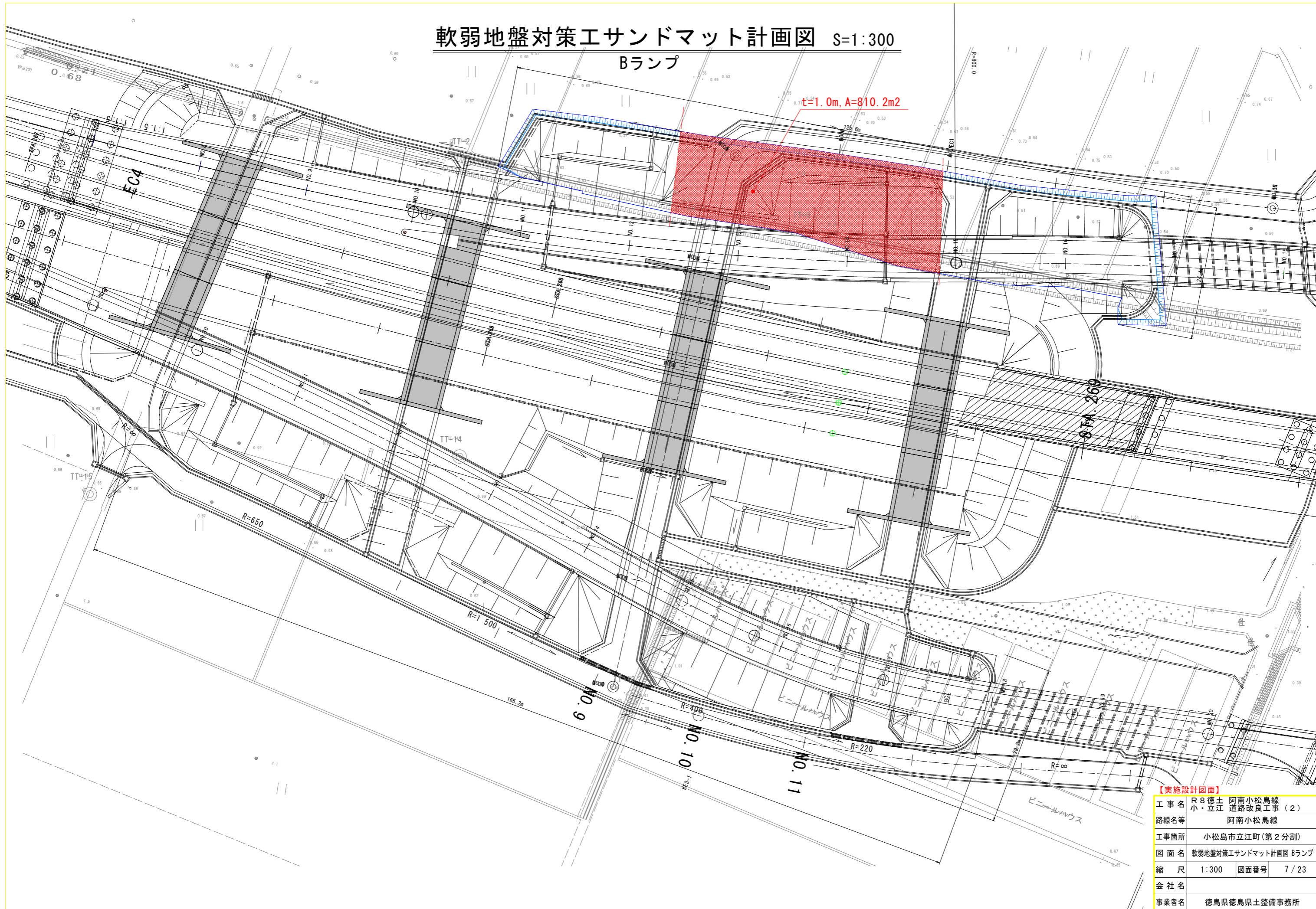


【実施設計図面】

工事名	R8徳土 阿南小松島線 小・立江 道路改良工事(2)		
路線名等	阿南小松島線		
工事箇所	小松島市立江町(第2分割)		
図面名	暫定Bランプ横断図(その2)		
縮尺	1:100	図面番号	6/23
会社名			
事業者名	徳島県徳島県土整備事務所		

软弱地盤対策工サンドマット計画図 S=1:300

Bランプ



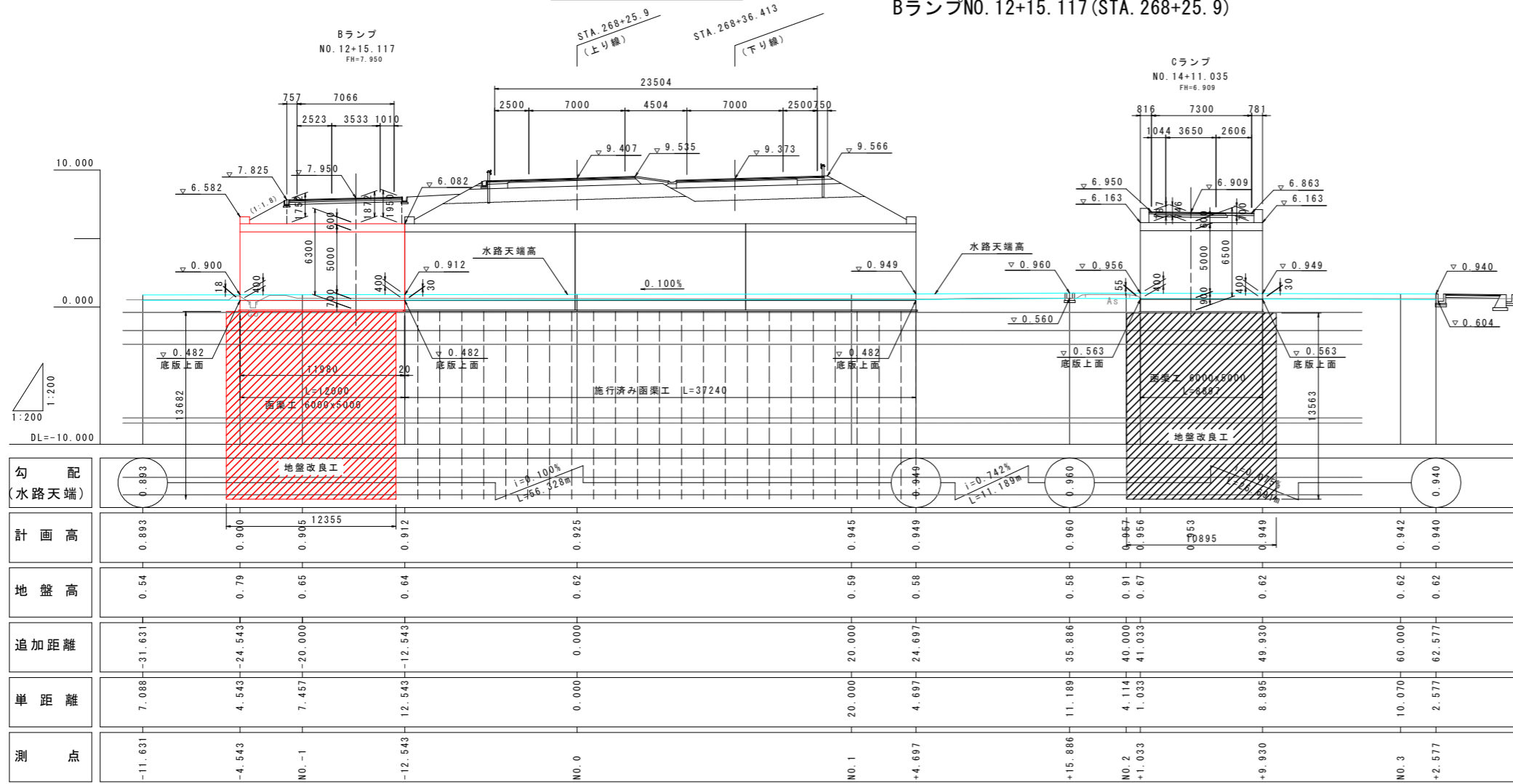
【実施設計図面】

工事名	R8徳土 阿南小松島線 小・立江 道路改良工事(2)		
路線名等	阿南小松島線		
工事箇所	小松島市立江町(第2分割)		
図面名	软弱地盤対策工サンドマット計画図 Bランプ		
縮尺	1:300	図面番号	7/23
会社名	徳島県徳島県土整備事務所		

函渠工地盤改良工計画図

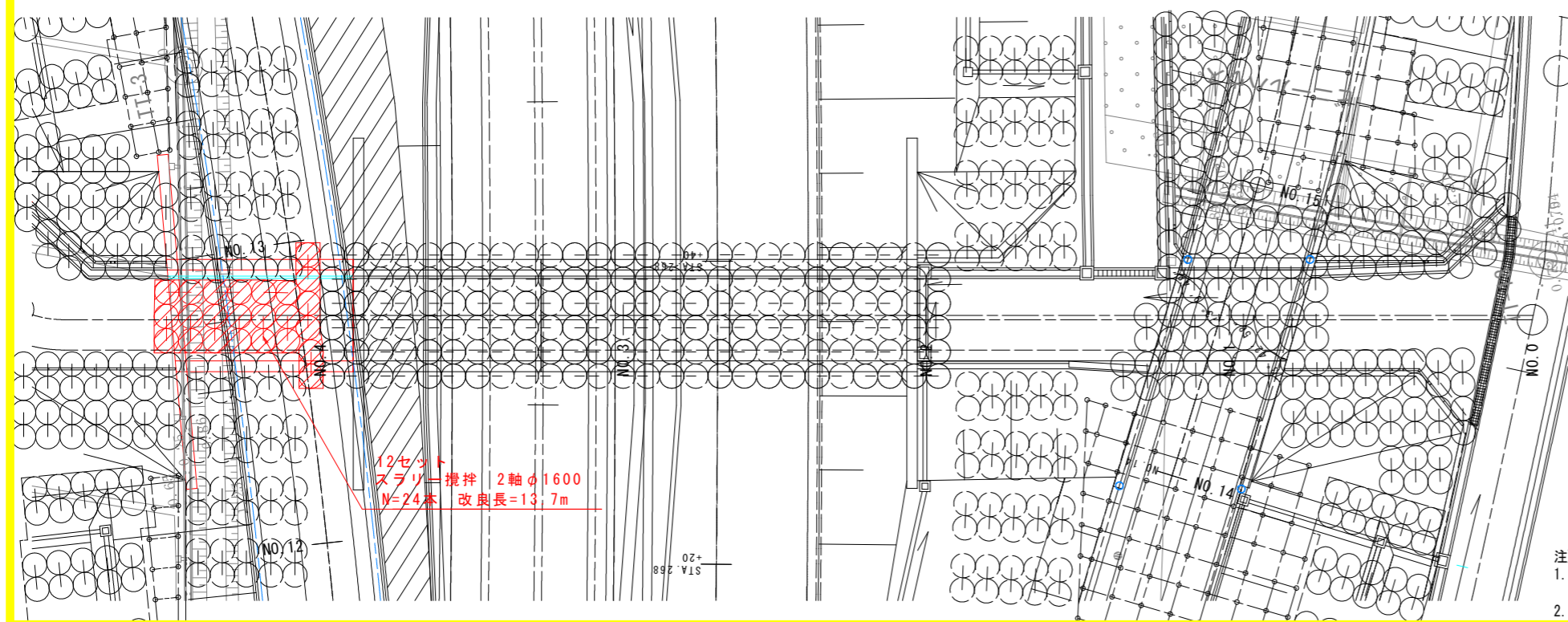
側面図 S=1:200

BランプNO. 12+15. 117 (STA. 268+25. 9)



勾配 (水路天端)	計画高	地盤高	追加距離	単距離	測点
0.893	0.893	0.54	-11.631	7.088	-11.631
0.900	0.900	0.79	-4.543	4.543	-4.543
0.905	0.905	0.65	-20.000	7.457	NO. 1
0.912	0.912	0.64	-12.543	12.543	-12.543
0.925	0.925	0.62	0.000	0.000	NO. 0
0.945	0.945	0.59	20.000	20.000	NO. 1
0.949	0.949	0.58	24.697	4.697	+4.697
0.960	0.960	0.58	35.886	11.189	+15.886
0.956	0.956	0.91	40.000	4.114	NO. 2
0.956	0.956	0.67	41.033	1.033	+1.033
0.949	0.949	0.62	49.930	8.895	+9.930
0.942	0.942	0.62	60.000	10.070	NO. 3
0.940	0.940	0.62	62.577	2.577	+2.577

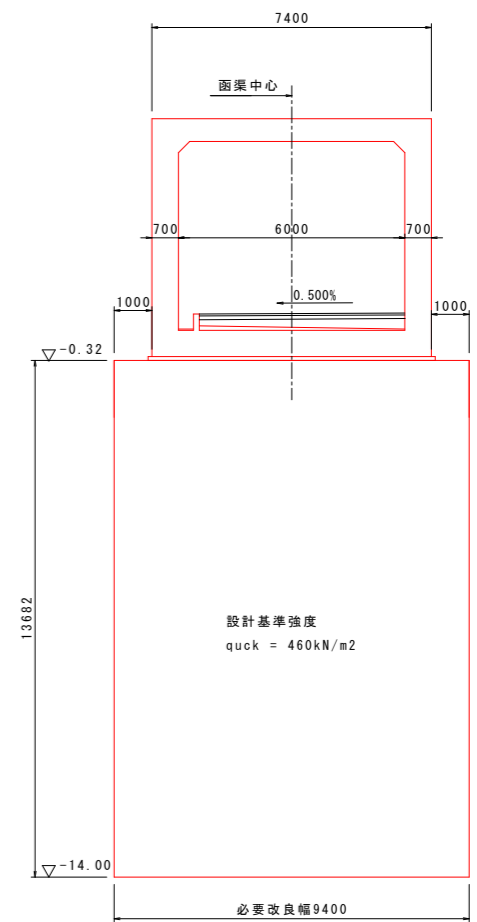
平面図 S=1:200



12セット
スラリー攪拌 2軸φ1600
N=24本 改良長=13.7m

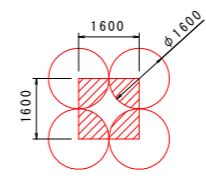
断面図 S=1:100

Bランプ函渠工



地盤改良標準配置

改良対象面積 : 1.6m x 1.6m = 2.56m²
改良面積 : 2.01m²
改良率ap : 2.01 / 2.56 = 78.5%



凡例

【今回施工】



【実施設計図面】

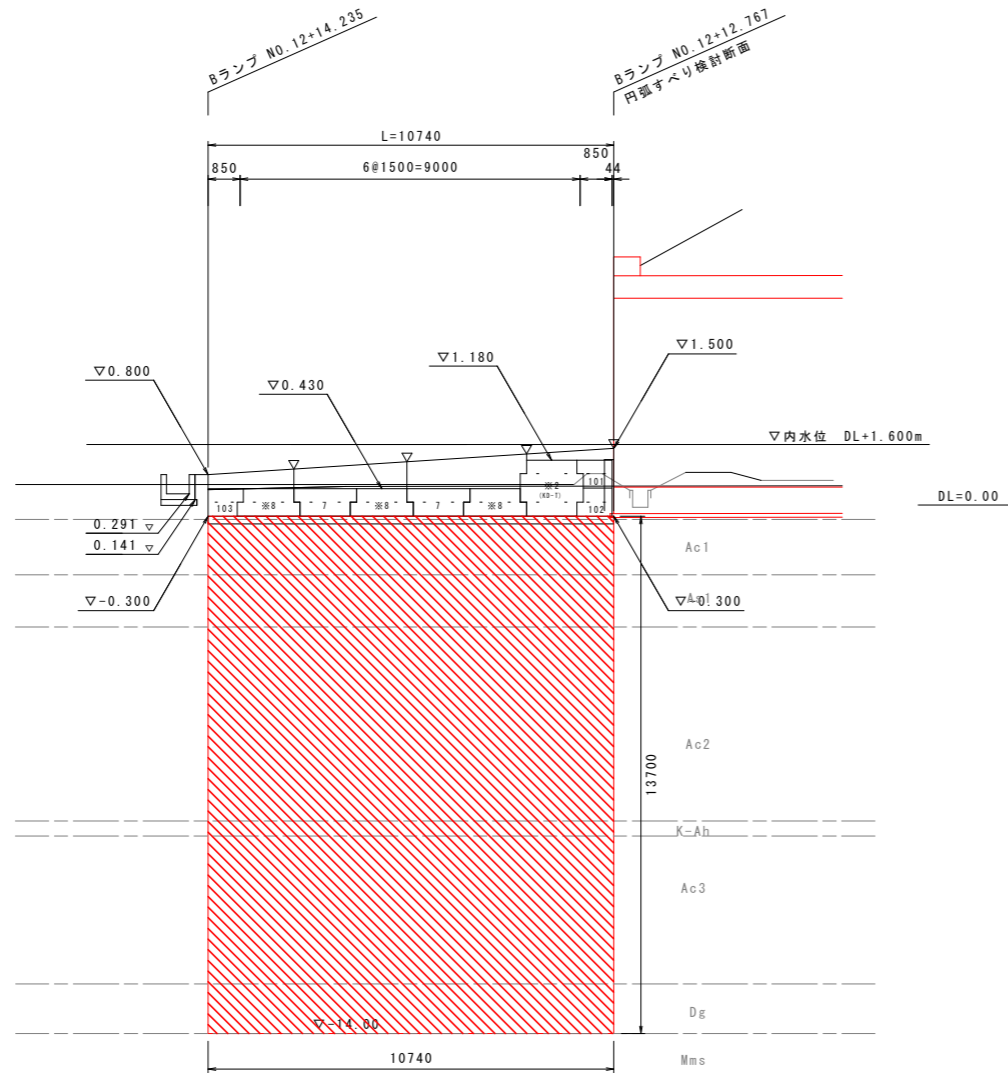
工事名	R8徳土 阿南小松島線 小・立江 道路改良工事 (2)
路線名等	阿南小松島線
工事箇所	小松島市立江町 (第2分割)
図面名	函渠工地盤改良工計画図 BランプNO. 12+15. 117 (STA. 268+25. 9)
縮尺	図示 図面番号 8 / 23
会社名	
事業者名	徳島県徳島県土整備事務所

- 注)
1. 既設の地盤改良工は強度を確認し、必要強度を確保できていない場合は、撤去後に新設すること。
 2. 既設の地盤改良工の位置ズレ等が確認される場合、適宜、位置をずらして施工を行うこと。

補強土壁地盤改良工計画図 (1)

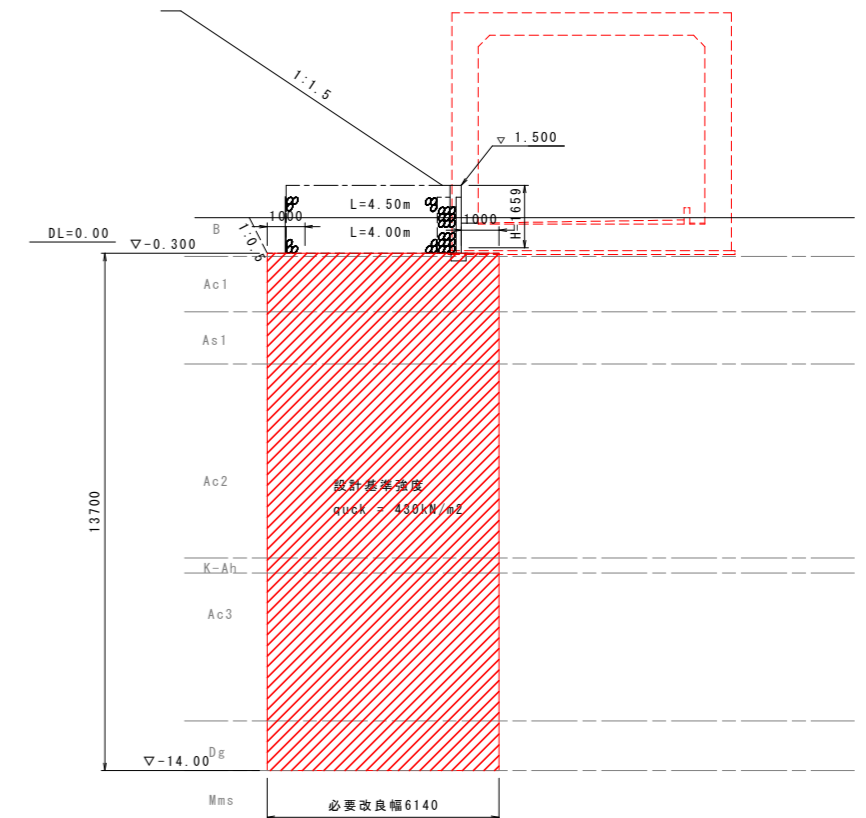
Bランプ NO.12+15付近左側起点

側面図 S=1:100

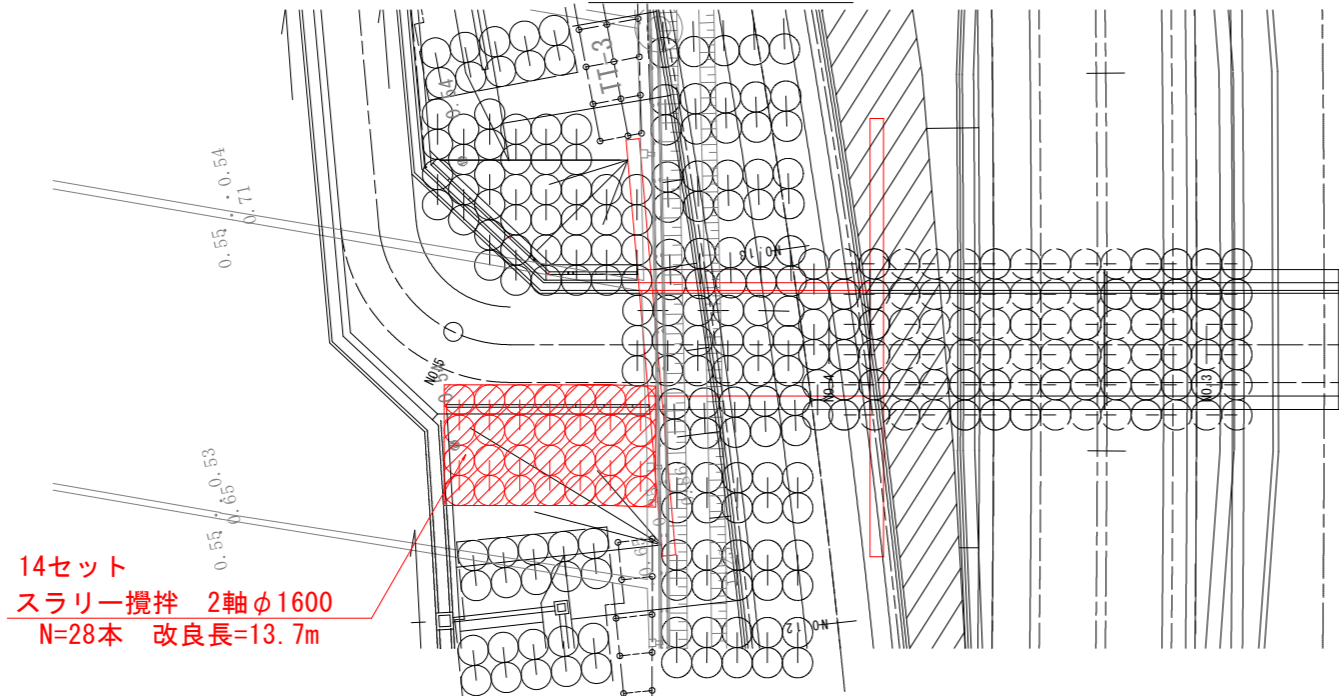


断面図 S=1:100

NO.12+12.717

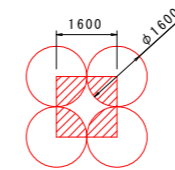


平面図 S=1:200



14セット
スラリー攪拌 2軸φ1600
N=28本 改良長=13.7m

地盤改良標準配置



改良対象面積 : 1.6m x 1.6m = 2.56m²
改良面積 : 2.01m²
改良率ap : 2.01 / 2.56 = 78.5%

凡例

【今回施工】

○ : 擁壁工 地盤改良 スラリー攪拌

【実施設計図面】

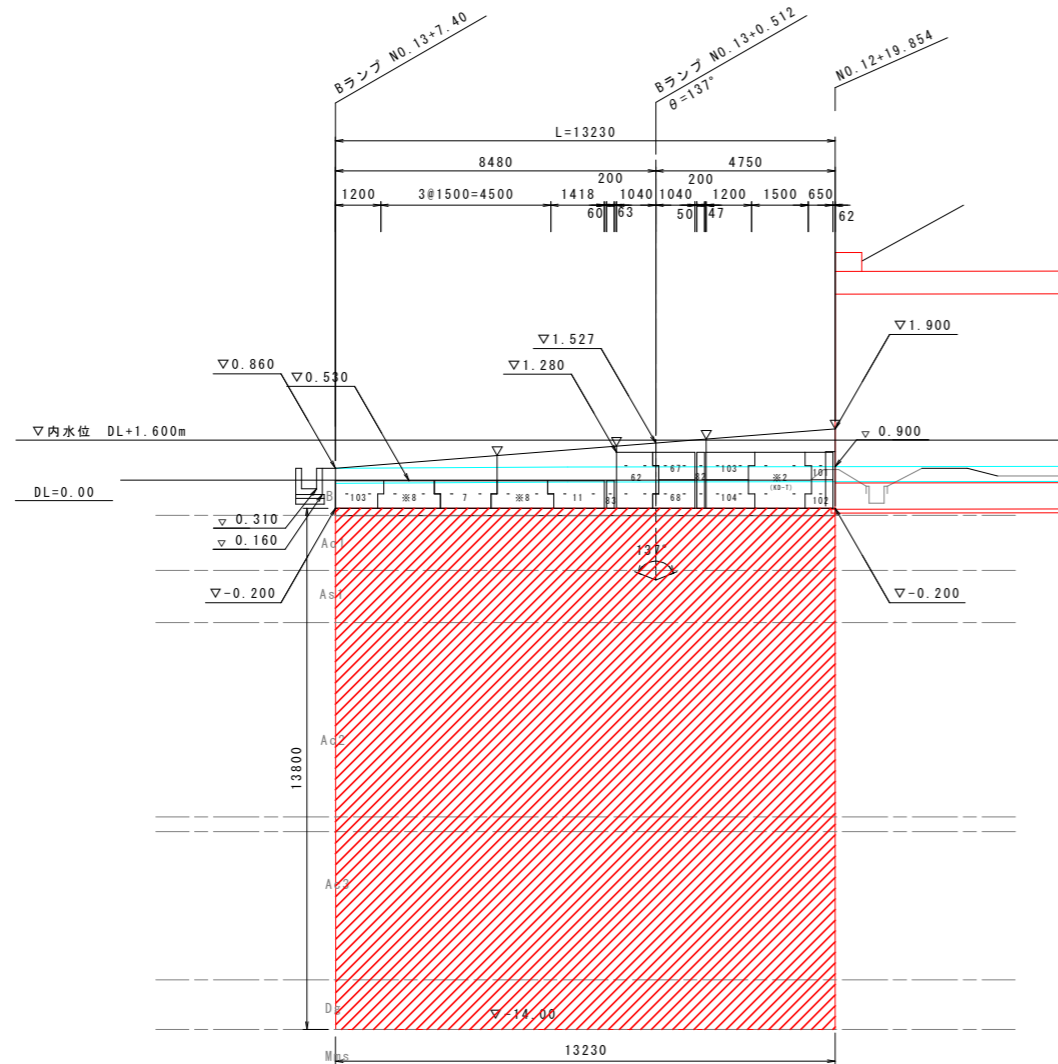
工事名	R8徳土 阿南小松島線 小・立江 道路改良工事 (2)
路線名等	阿南小松島線
工事箇所	小松島市立江町 (第2分割)
図面名	補強土壁地盤改良工計画図 (1) Bランプ NO.12+15付近左側起点
縮尺	図示 図面番号 9 / 23
会社名	
事業者名	徳島県徳島県土整備事務所

- 注)
1. 既設の地盤改良工は強度を確認し、必要強度を確保できていない場合は、撤去後に新設すること。
2. 既設の地盤改良工の位置ズレ等が確認される場合、適宜、位置をずらして施工を行うこと。

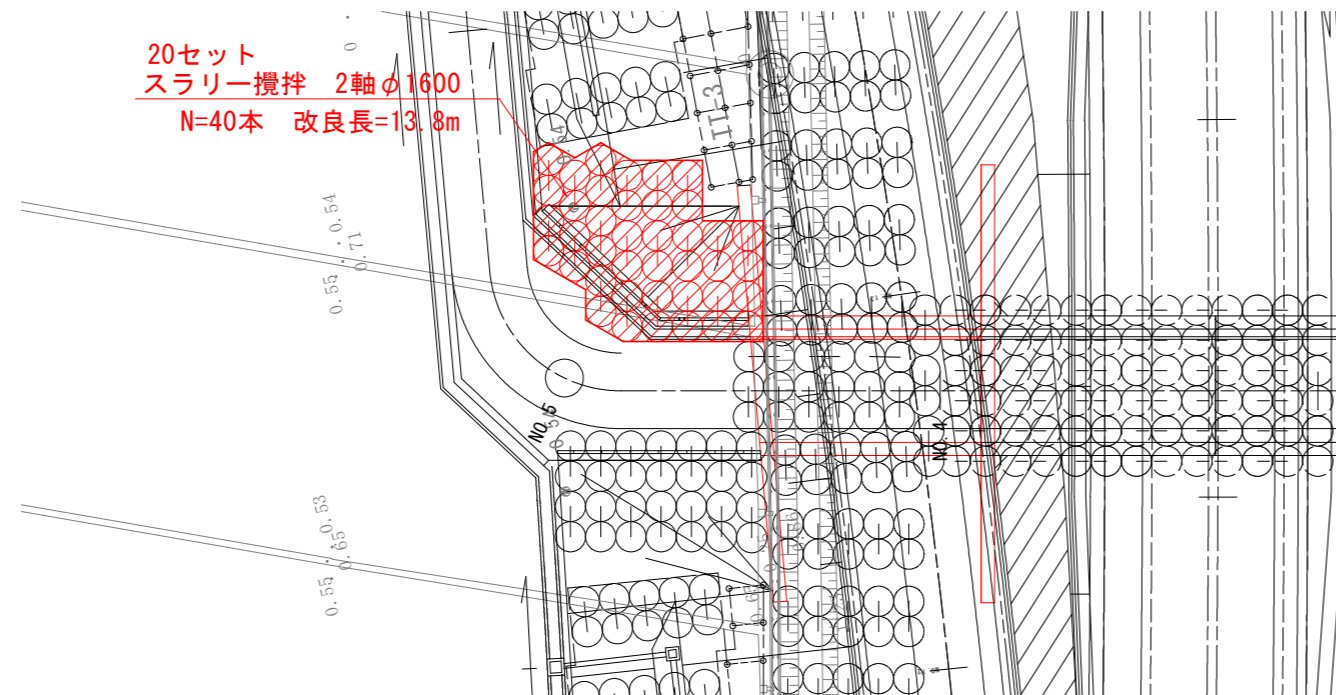
補強土壁地盤改良工計画図 (2)

Bランプ NO.12+15付近左側終点

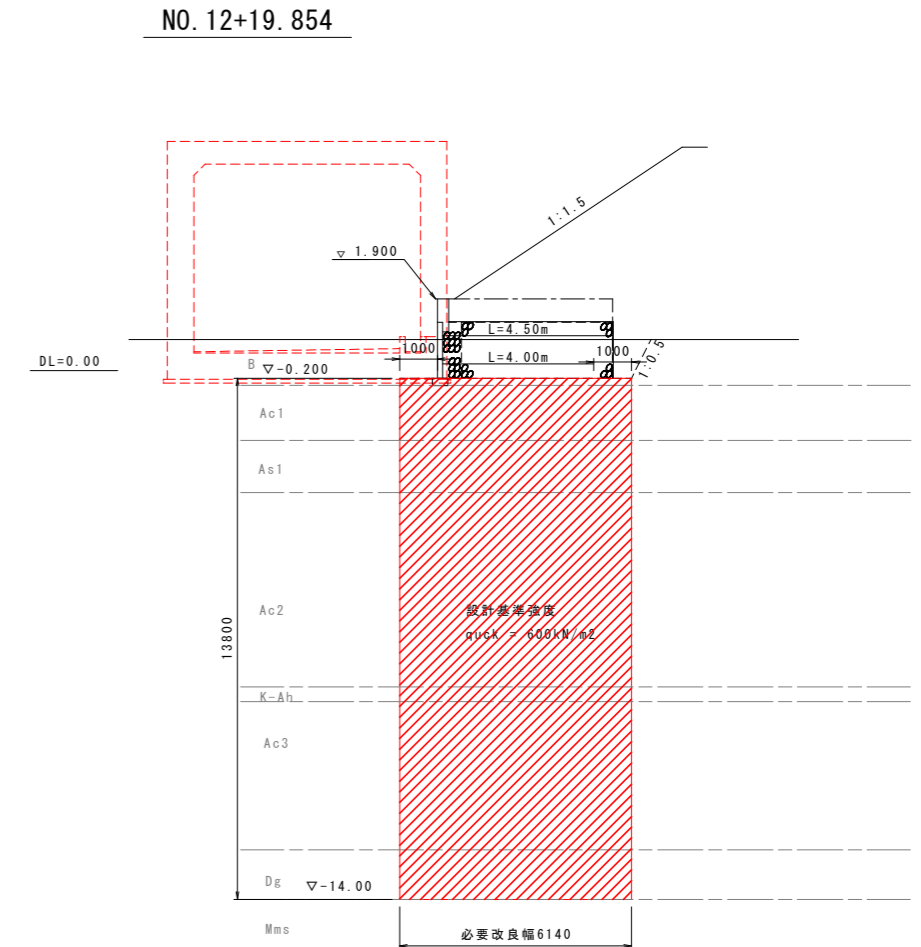
側面図 S=1:100



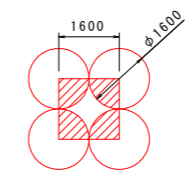
平面図 S=1:200



断面図 S=1:100



地盤改良標準配置



改良対象面積 : $1.6\text{m} \times 1.6\text{m} = 2.56\text{m}^2$
 改良面積 : 2.01m^2
 改良率ap : $2.01 / 2.56 = 78.5\%$

凡例

【今回施工】



【実施設計図面】

工事名	R8徳土 阿南小松島線 小・立江 道路改良工事 (2)
路線名等	阿南小松島線
工事箇所	小松島市立江町 (第2分割)
図面名	補強土壁地盤改良工計画図 Bランプ NO.12+15付近左側終点
縮尺	図示 図面番号 10 / 23
会社名	
事業者名	徳島県徳島県土整備事務所

注)

1. 既設の地盤改良工は強度を確認し、必要強度を確保できていない場合は、撤去後に新設すること。
2. 既設の地盤改良工の位置ズレ等が確認される場合、適宜、位置をずらして施工を行うこと。

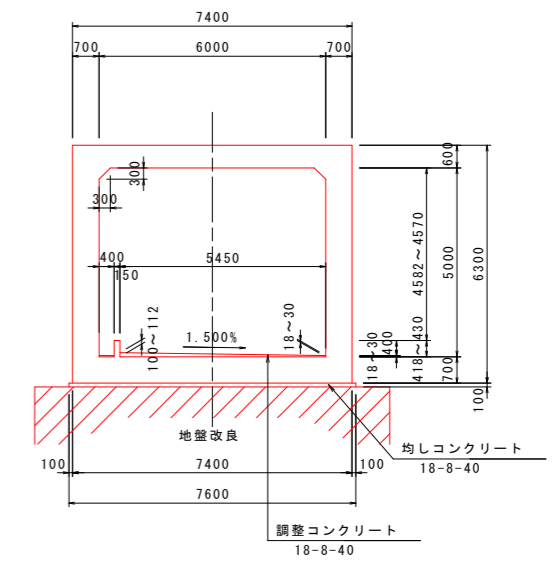
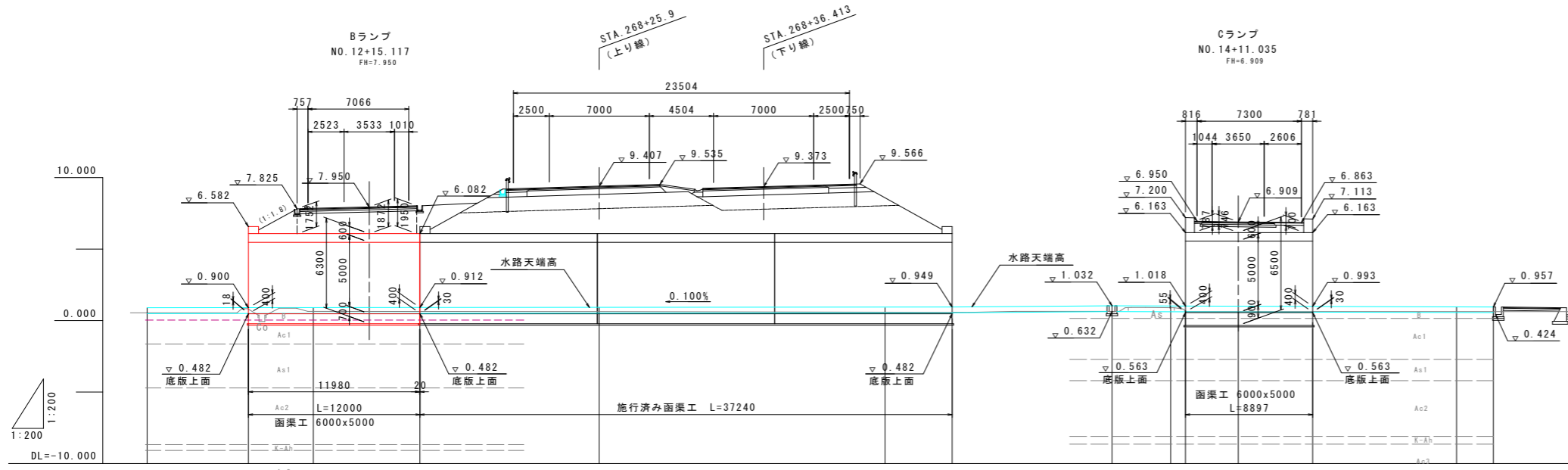
函渠工一般図

側面図 S=1:200

BランプNO.12+15.117(STA.268+25.9)

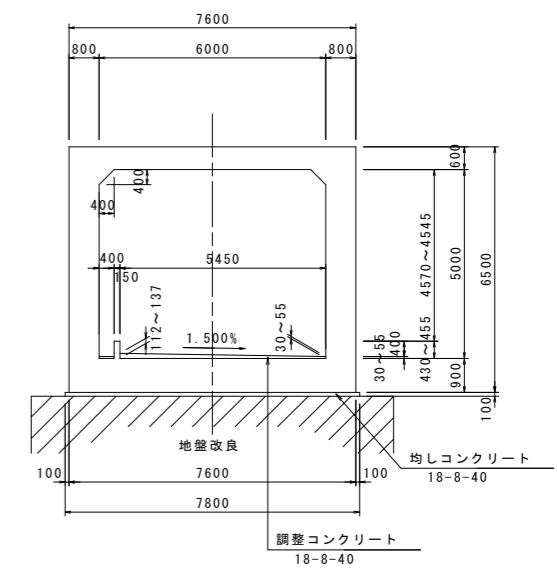
断面図 S=1:100

Bランプ函渠工

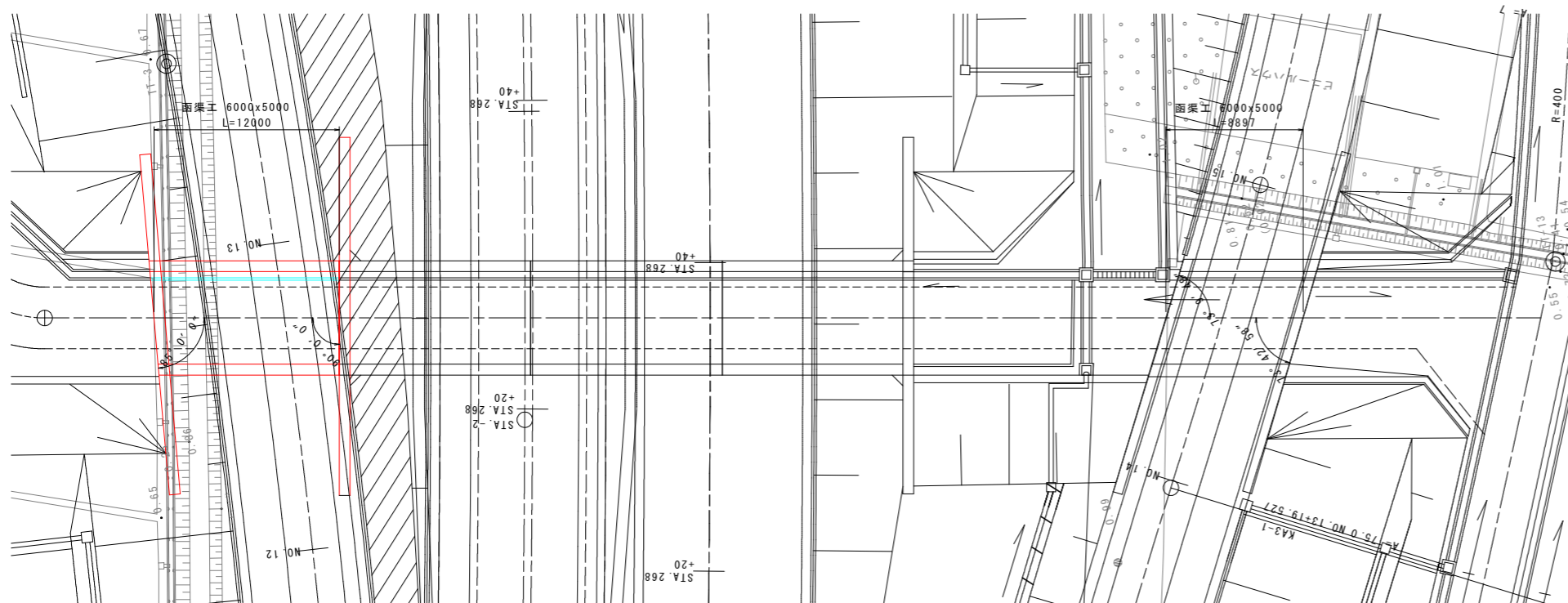


勾配 (水路天端)	0.893	0.900	0.905	0.912	0.925	0.945	0.949	1.032	1.020	1.018	1.007	0.993	0.964	0.957
計画高	0.893	0.900	0.905	0.912	0.925	0.945	0.949	1.032	1.020	1.018	1.007	0.993	0.964	0.957
地盤高	0.54	0.79	0.65	0.64	0.62	0.59	0.58	0.58	0.91	0.67	0.62	0.62	0.62	0.62
追加距離	-31.631	-24.543	-20.000	-12.543	0.000	20.000	24.697	35.886	40.000	41.033	44.718	49.930	60.000	62.577
単距離	7.089	4.543	7.457	12.543	0.000	4.697	11.189	4.114	1.033	3.685	5.212	10.070	2.577	
測点	-11.631	-4.543	NO. -1	-12.543	NO. 0	NO. 1	+4.697	+15.886	NO. 2	+1.033	+4.718	+9.930	NO. 3	+2.577

Cランプ函渠工



平面図 S=1:200



設計条件

	Bランプ	Cランプ
延長	12.000m	8.897m
内空寸法	B6.00m x H5.00m	B6.00m x H5.00m
斜角	起点側 85° 0' 0" 終点側 90° 0' 0"	起点側 73° 9' 48" 終点側 73° 42' 58"
縦断勾配	i = 0.100%	i = 0.000%
土被り	D=1.76~1.95m	D=0.70~0.80m
活荷重	T荷重	
単位体積重量	鉄筋コンクリート	24.5 kN/m ³
	裏込土	19.0 kN/m ³
コンクリート設計基準強度	24 N/mm ²	
鉄筋の種類	SD345	
コンクリート曲げ圧縮応力度	8.0 N/mm ²	
許容応力度コンクリートせん断応力度	0.23 N/mm ² (注1)	
鉄筋引張応力度	160 N/mm ²	
適用指針等	道路土工カルバート工指針 (H21)	

注1) : コンクリート許容せん断応力度は、上記の数値に補正係数を乗じて算定する。

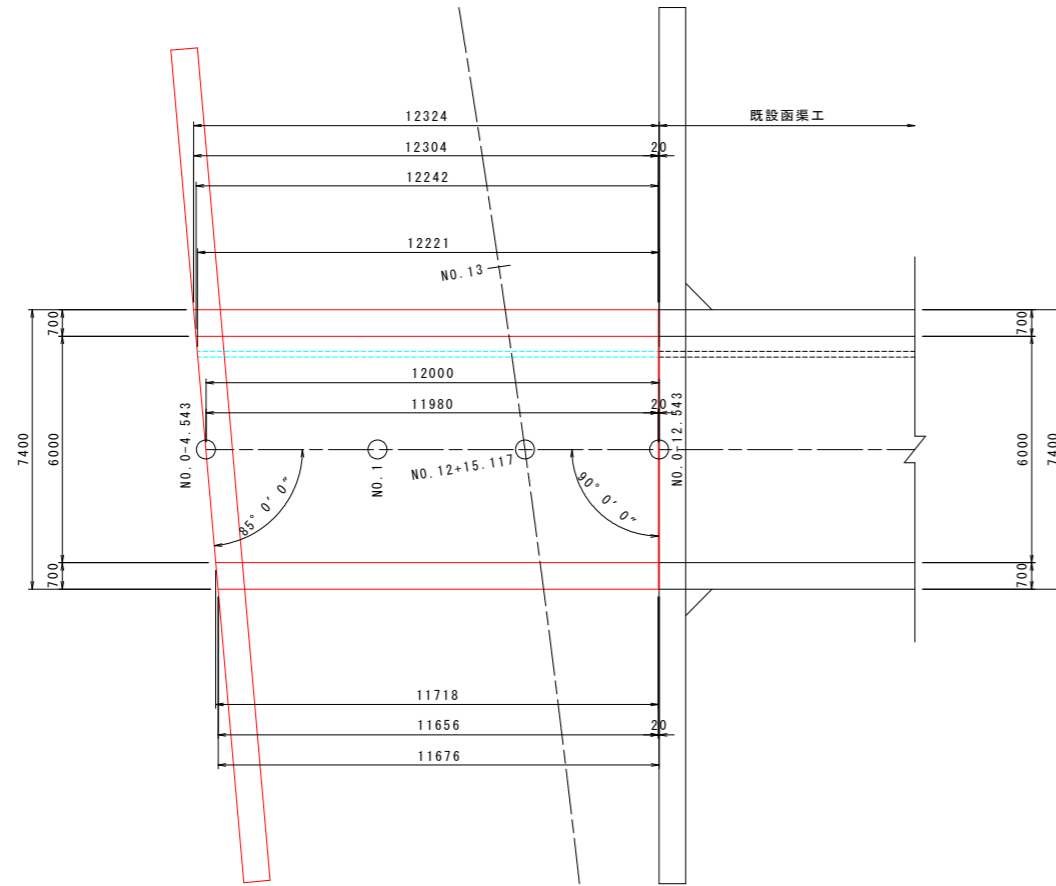
【実施設計図面】

工事名	R8徳土 阿南小松島線 小・立江 道路改良工事 (2)
路線名等	阿南小松島線
工事箇所	小松島市立江町 (第2分割)
図面名	函渠工一般図 BランプNO.12+15.117
縮尺	図示 図面番号 11/23
会社名	
事業者名	徳島県徳島県土整備事務所

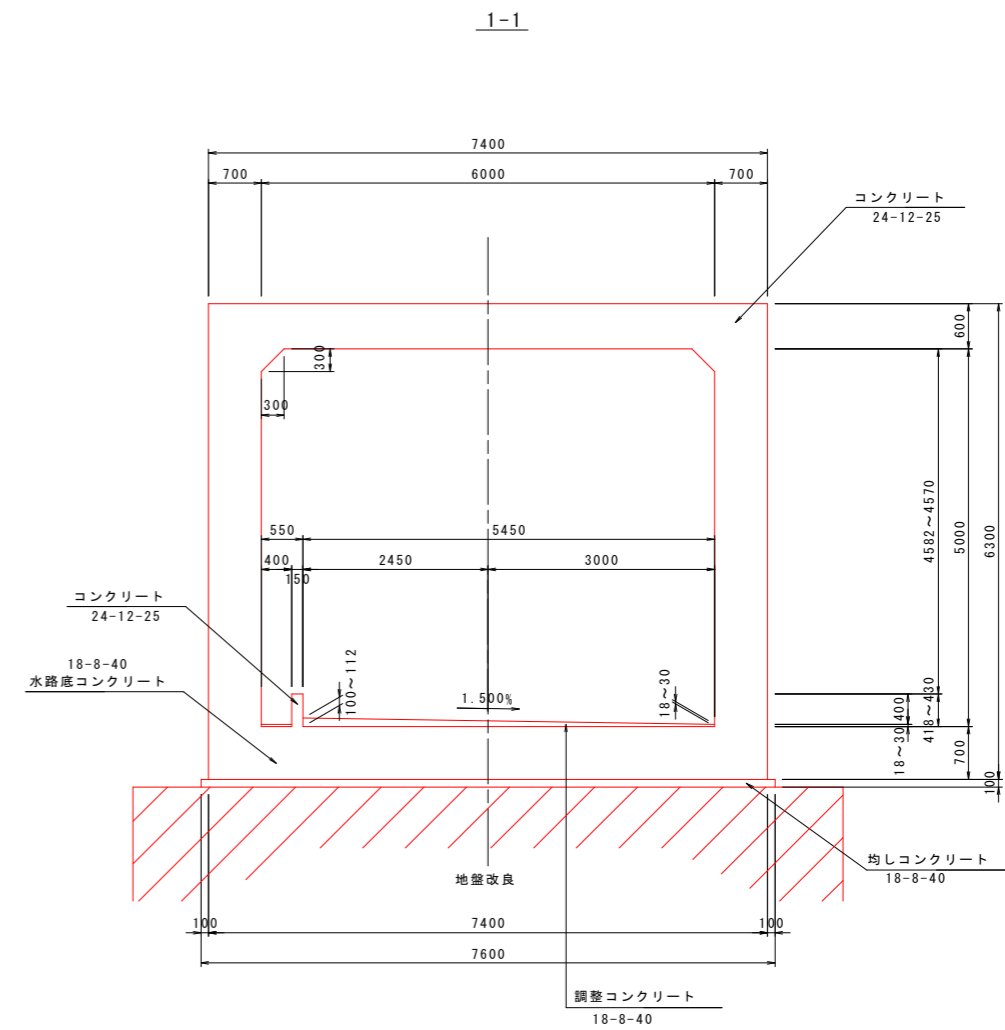
函渠工構造図(1)

BランプNO. 12+15. 117 (STA. 268+25. 9)

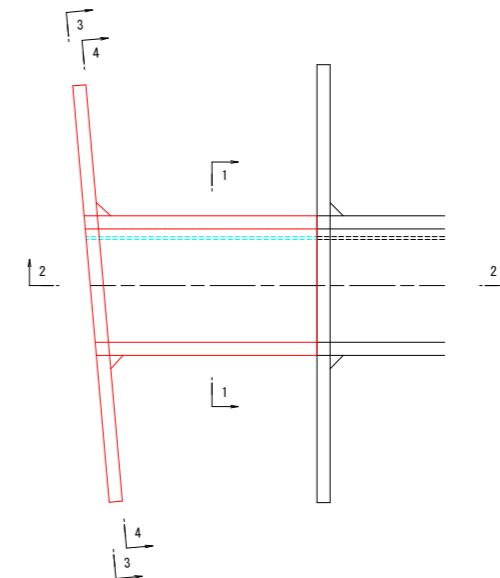
平面図 S=1:100



断面図 S=1:50



位置図 S=1:200



【実施設計図面】

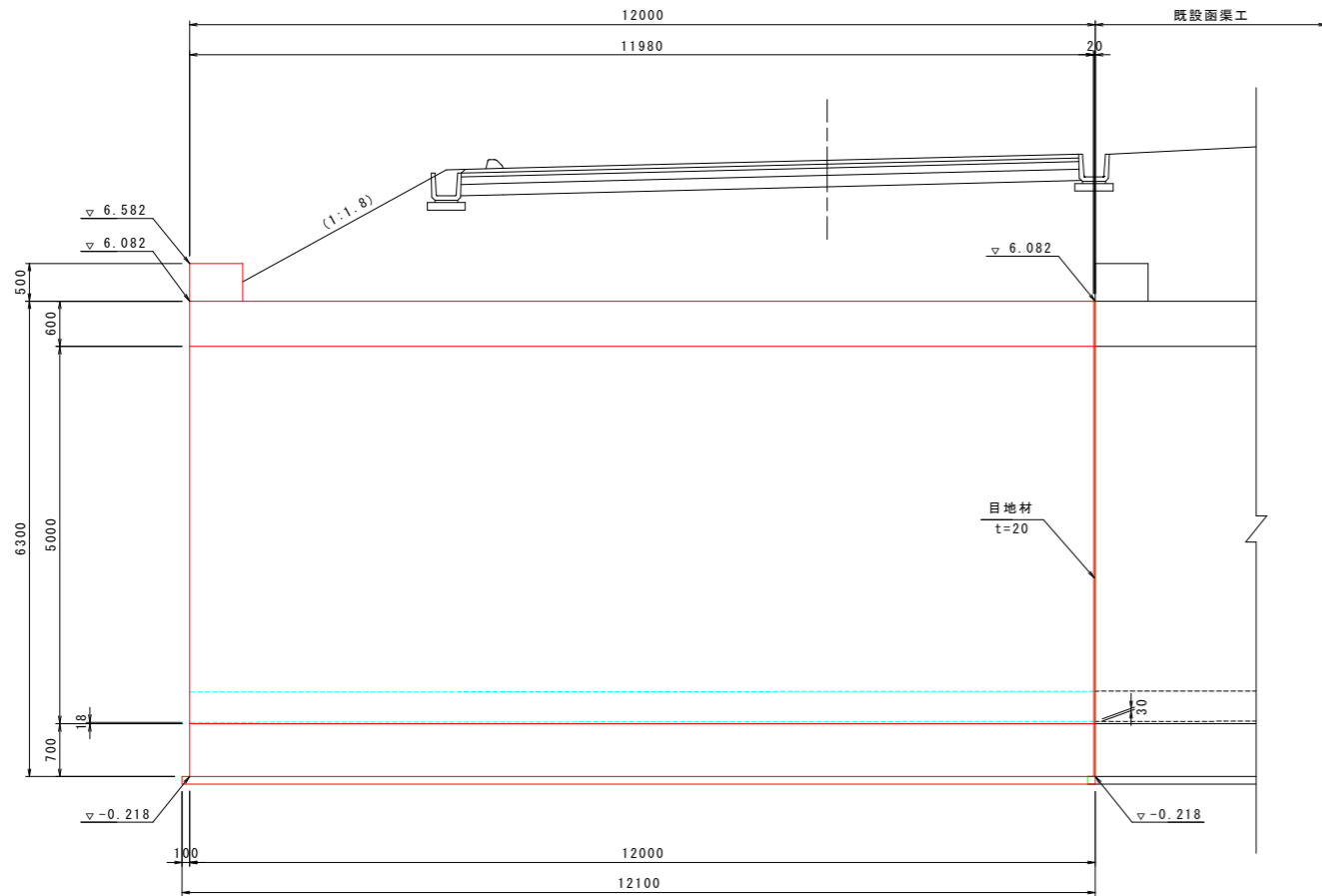
工事名	R8徳土 阿南小松島線 小・立江 道路改良工事(2)
路線名等	阿南小松島線
工事箇所	小松島市立江町(第2分割)
図面名	函渠工構造図(1) BランプNO. 12+15. 117
縮尺	図示 図面番号 12/23
会社名	
事業者名	徳島県徳島県土整備事務所

函渠工構造図(2)

BランプNO. 12+15. 117 (STA. 268+25. 9)

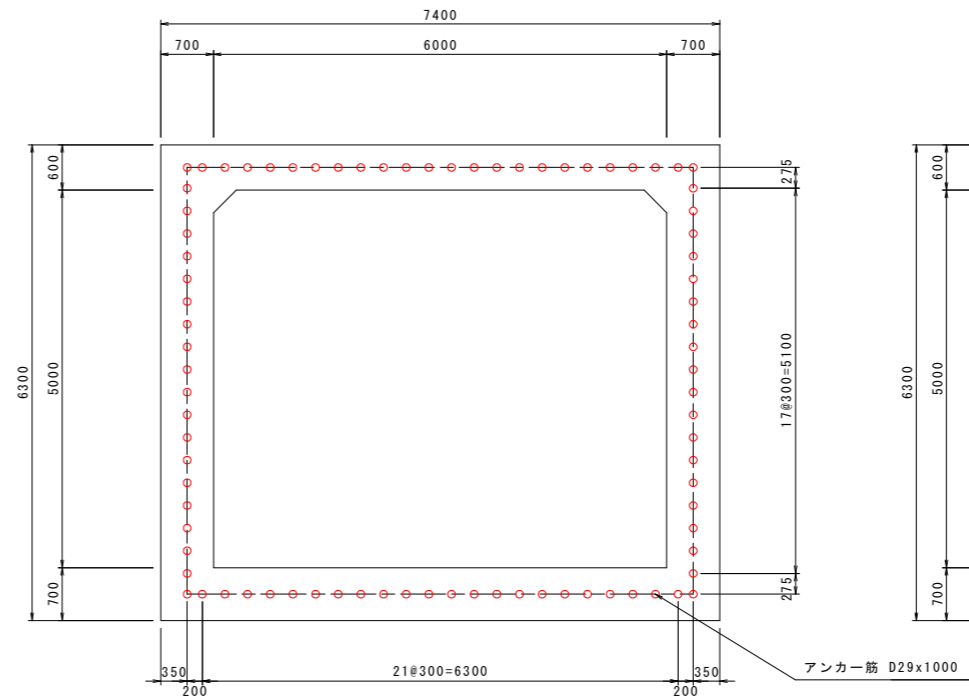
側面図 S=1:50

2-2

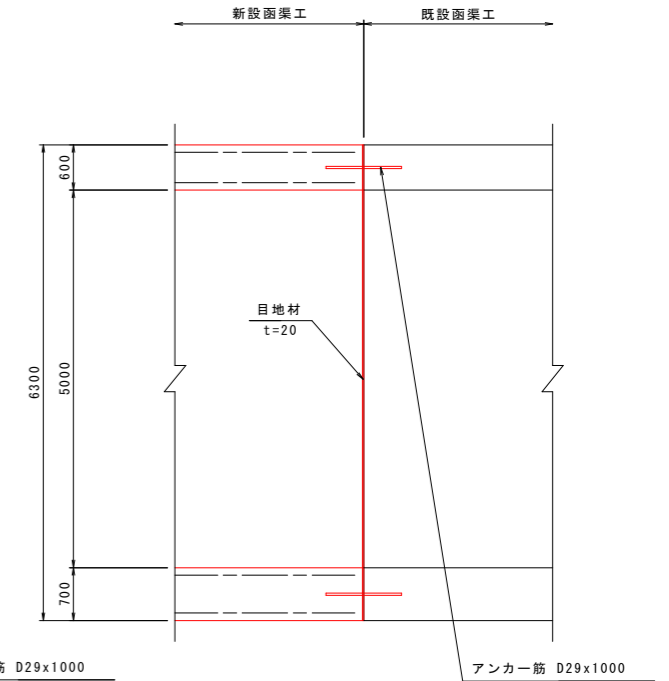


既設函渠継手工

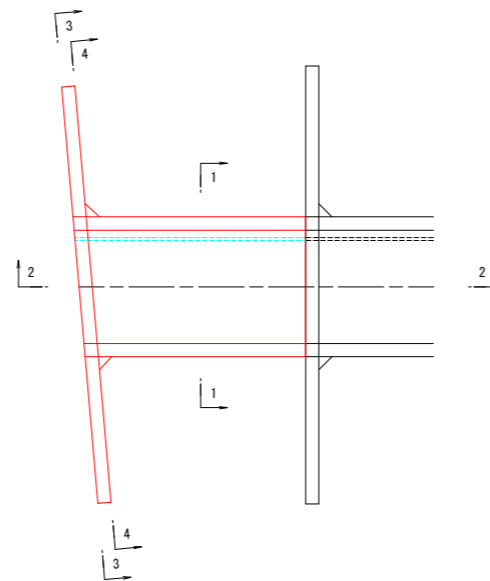
断面図 S=1:50



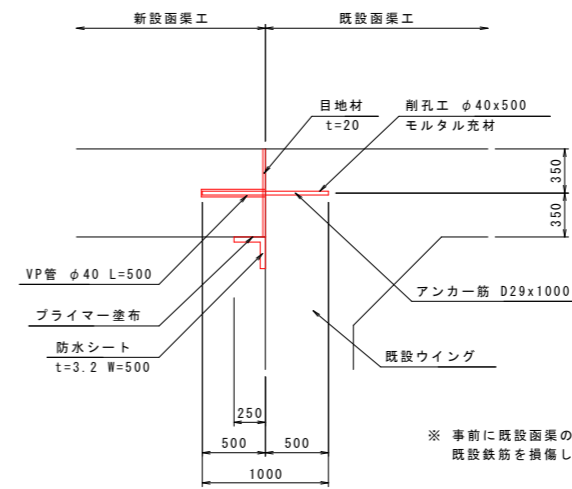
側面図 S=1:50



位置図 S=1:200



平面図 S=1:30



※ 事前に既設函渠の鉄筋探査を行い、既設鉄筋を損傷しないよう留意すること。

【実施設計図面】

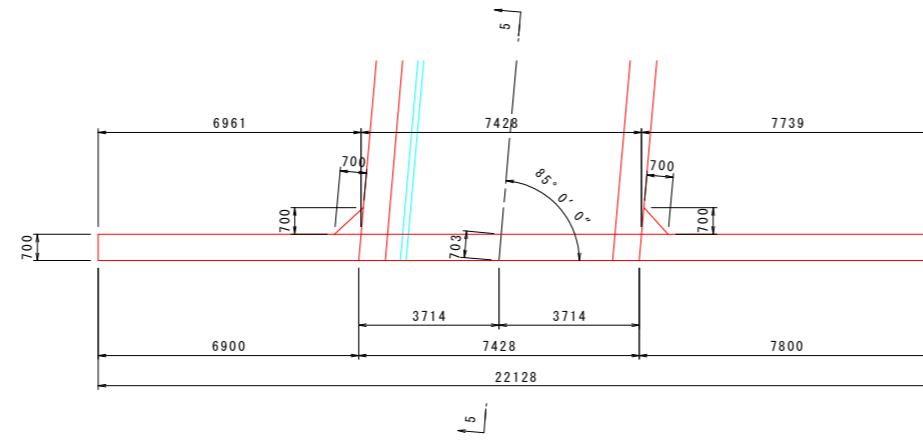
工事名	R8徳土 阿南小松島線
路線名等	小・立江 道路改良工事(2)
工事箇所	小松島市立江町(第2分割)
図面名	函渠工構造図(2) BランプNO. 12+15. 117
縮尺	図示 図面番号 13/23
会社名	
事業者名	徳島県徳島県土整備事務所

函渠工構造図(3)

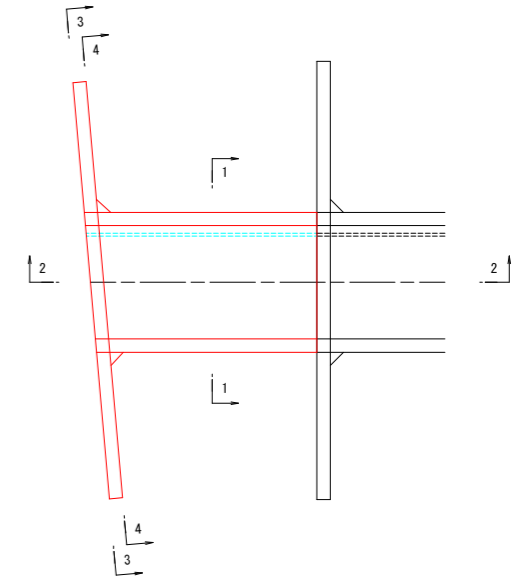
BランプNO. 12+15. 117 (STA. 268+25. 9)

左側ウイング S=1:100

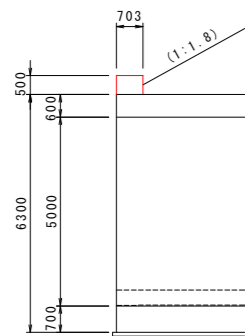
平面図



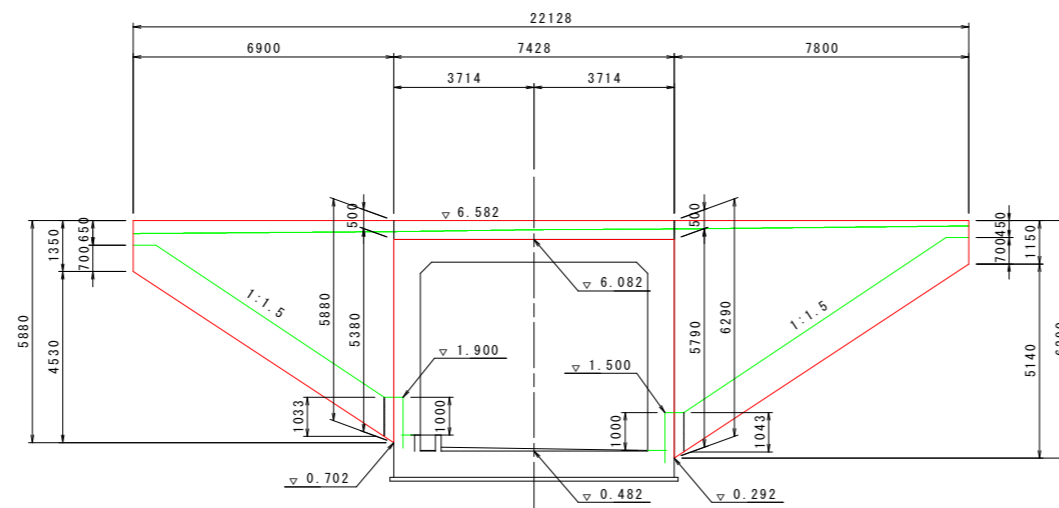
位置図 S=1:200



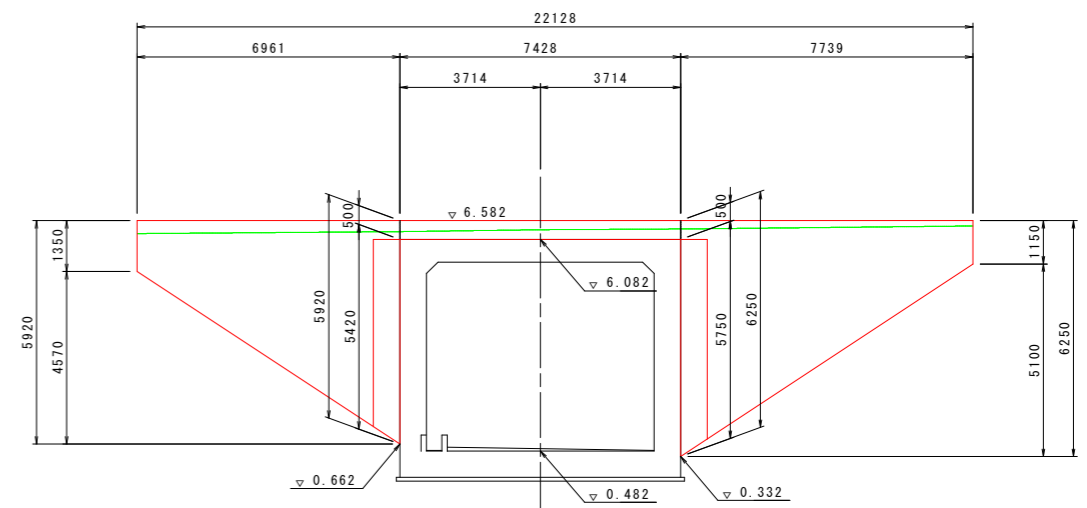
5-5



3-3



4-4



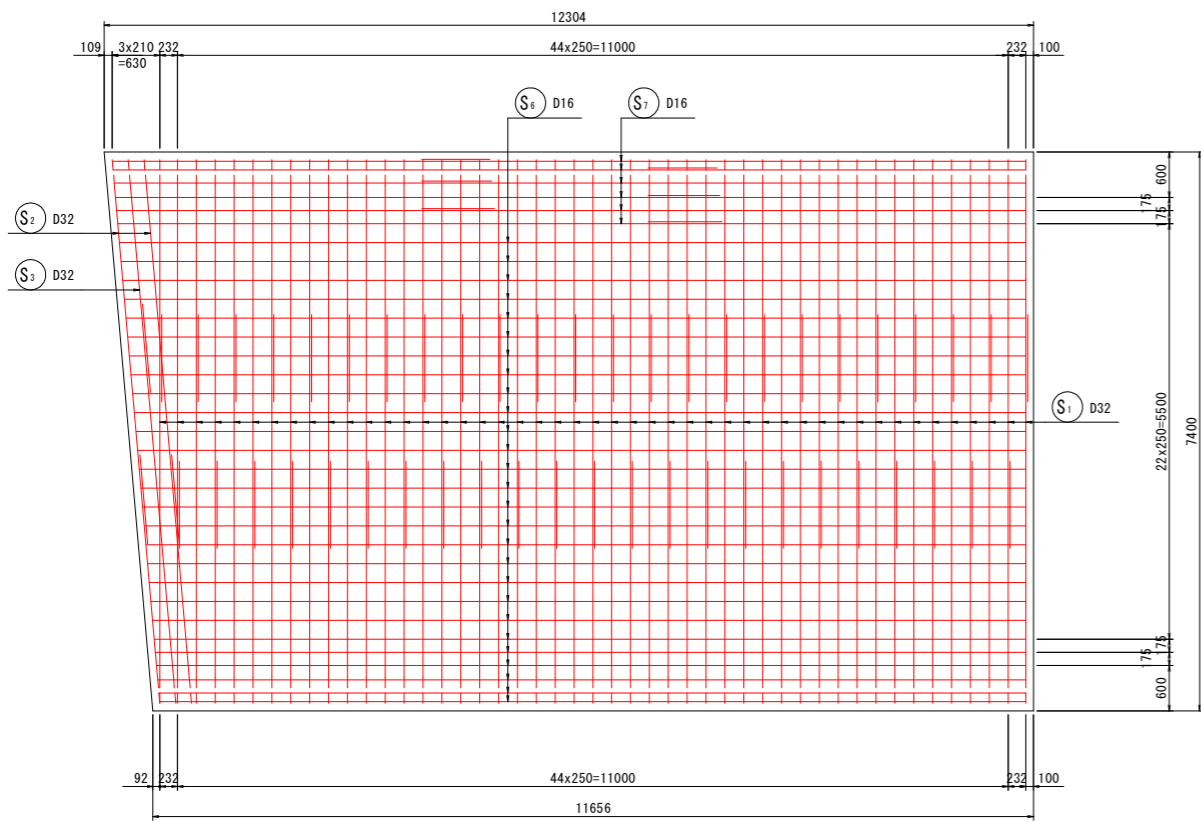
【実施設計図面】

工事名	R8徳土 阿南小松島線 小・立江 道路改良工事(2)
路線名等	阿南小松島線
工事箇所	小松島市立江町(第2分割)
図面名	函渠工構造図(3) BランプNO. 12+15. 117
縮尺	図示 図面番号 14/23
会社名	
事業者名	徳島県徳島県土整備事務所

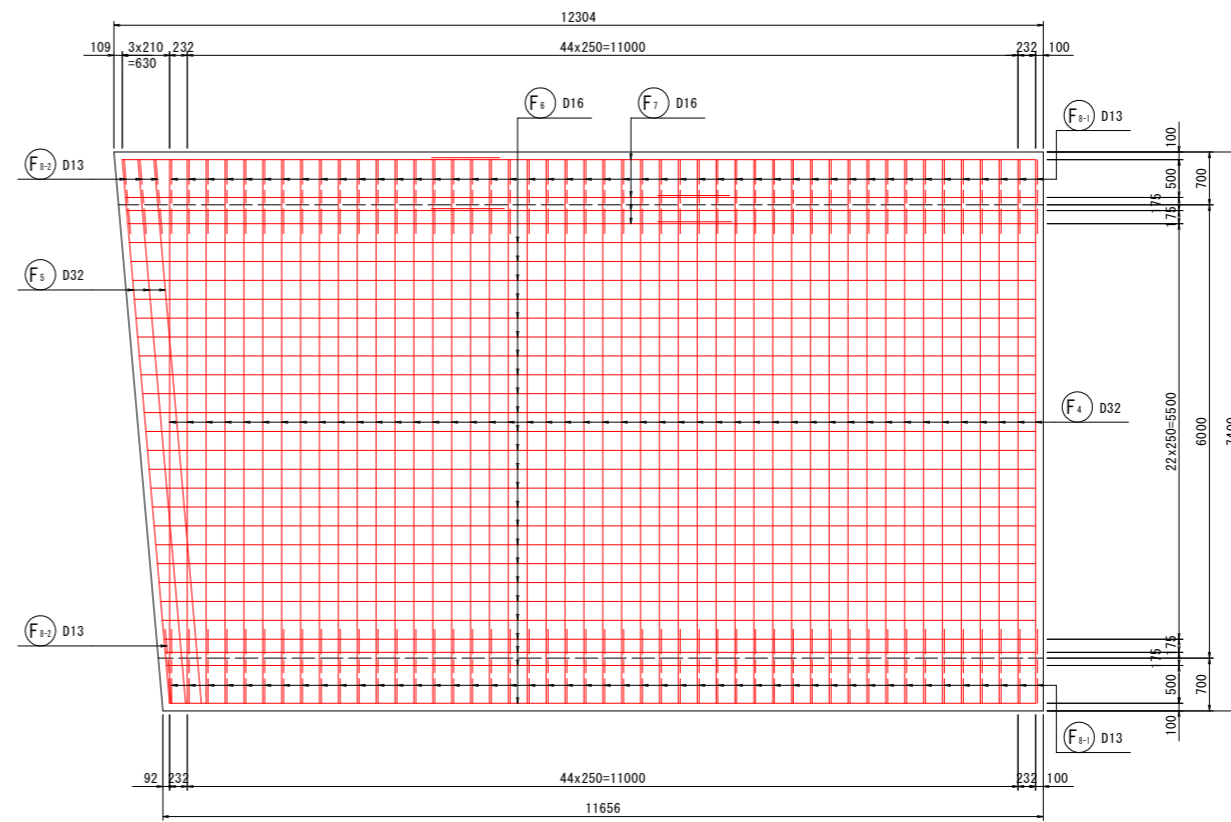
函渠工配筋図(2) S=1:50

BランプNO. 12+15. 117 (STA. 268+25. 9)

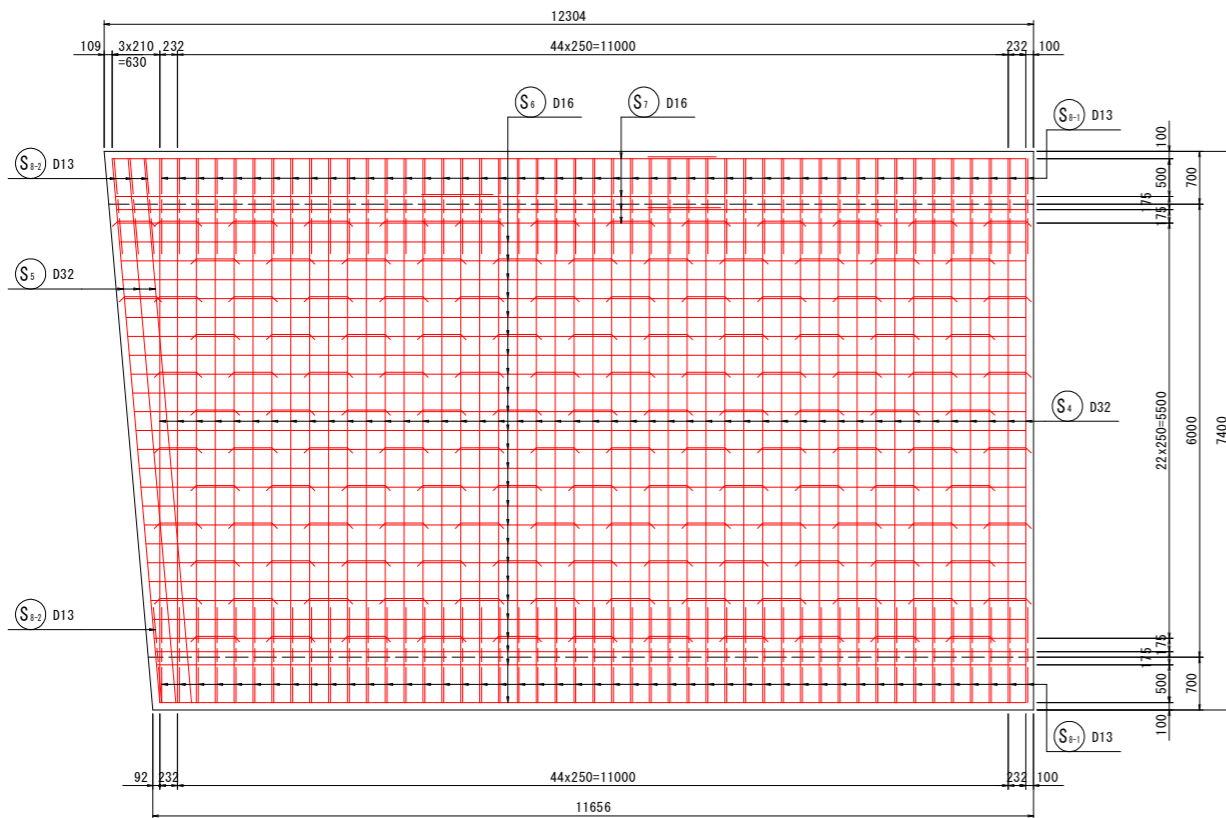
2 - 2
頂版上面



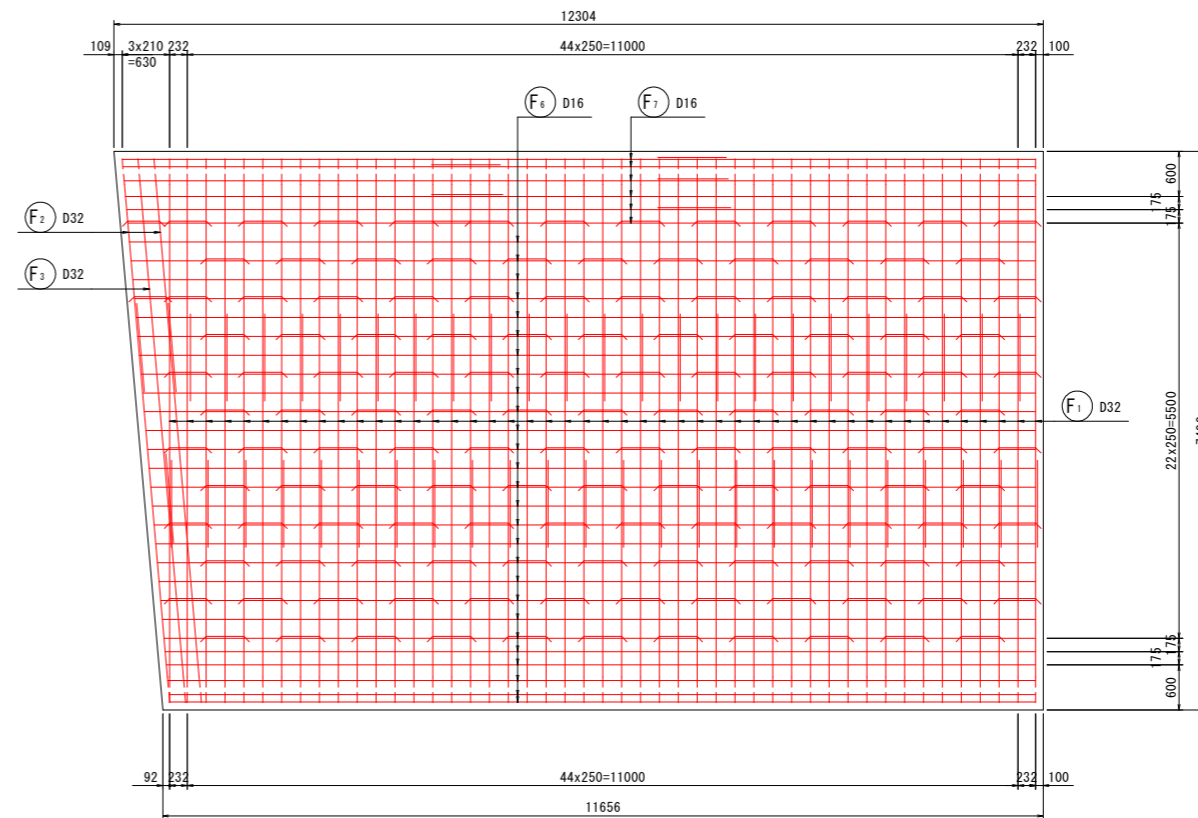
4 - 4
底板上面



3 - 3
頂版下面



5 - 5
底板下面



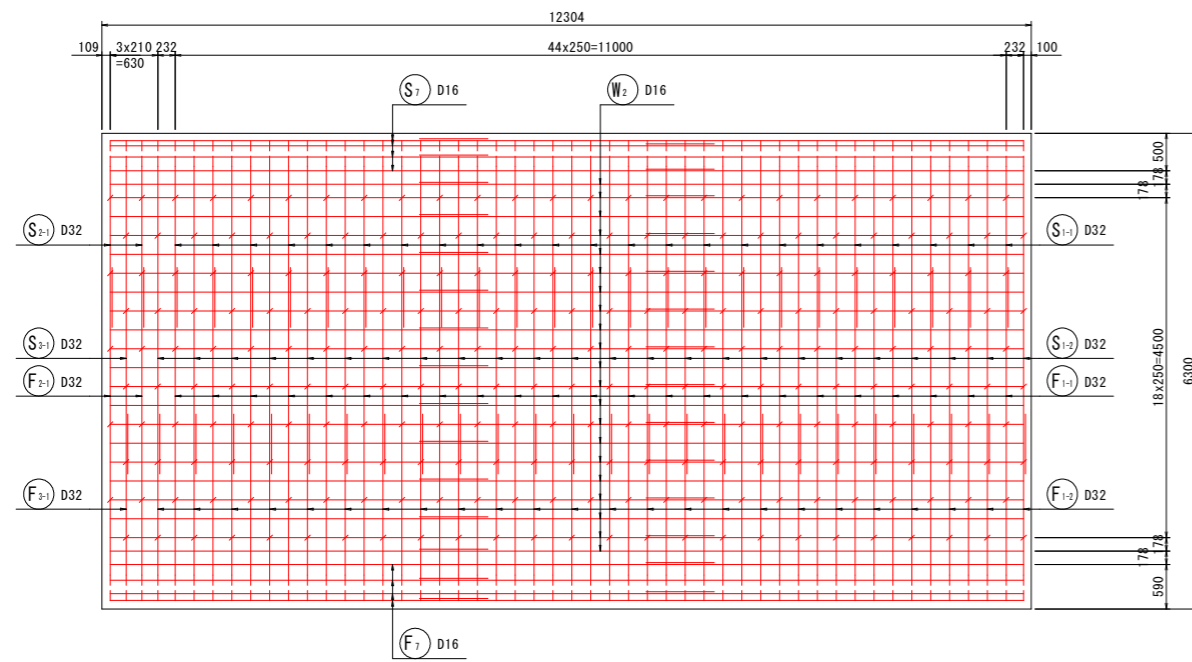
【実施設計図面】

工事名	R8徳土 阿南小松島線		
路線名等	小・立江 道路改良工事(2)		
工事箇所	小松島市立江町(第2分割)		
図面名	函渠工配筋図(2) BランプNO. 12+15. 117		
縮尺	1:50	図面番号	16/23
会社名			
事業者名	徳島県徳島県土整備事務所		

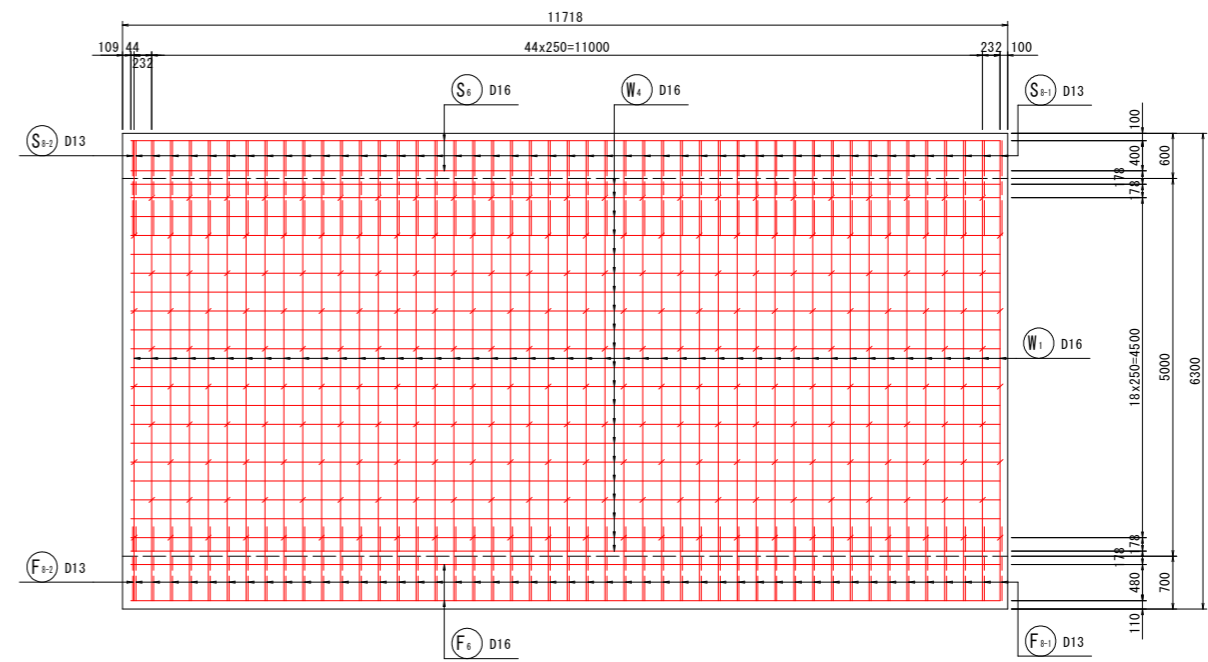
函渠工配筋図(3) S=1:50

BランプNO. 12+15. 117 (STA. 268+25. 9)

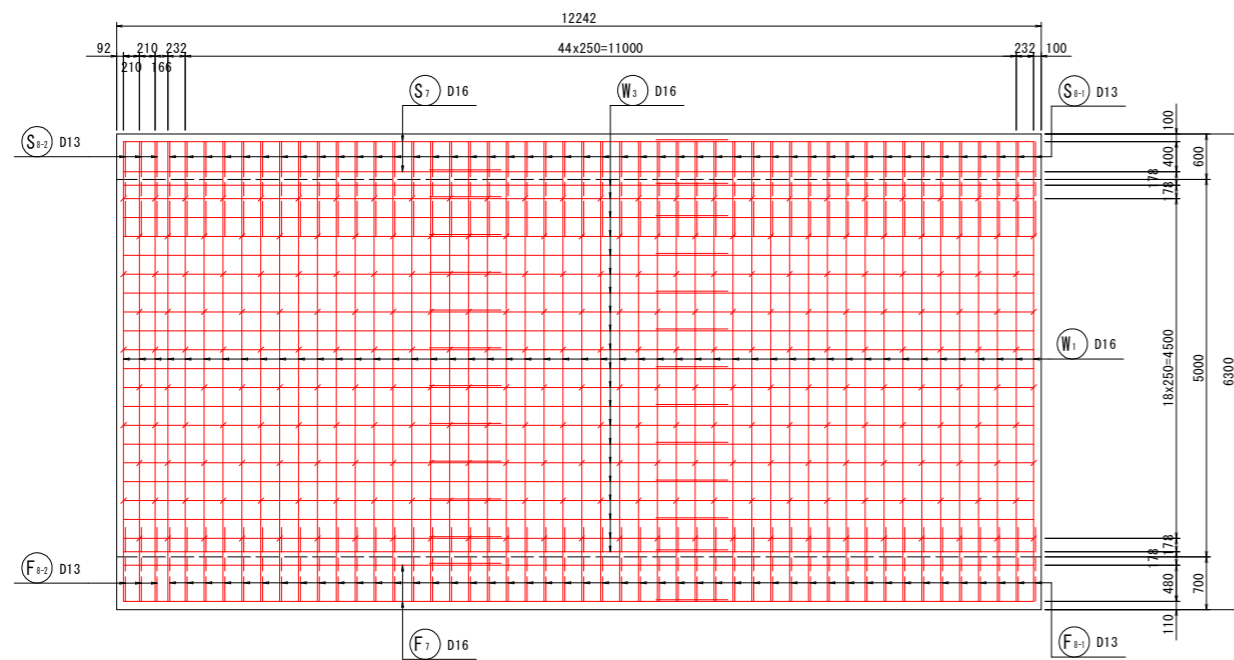
6-6
側壁外側



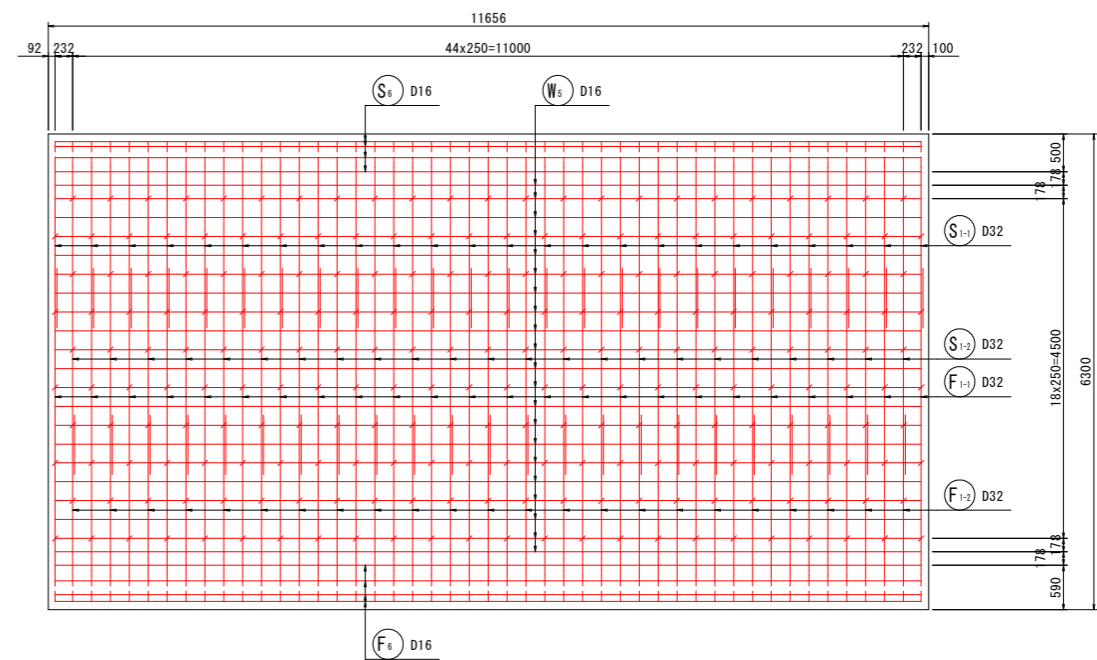
8-8
側壁内側



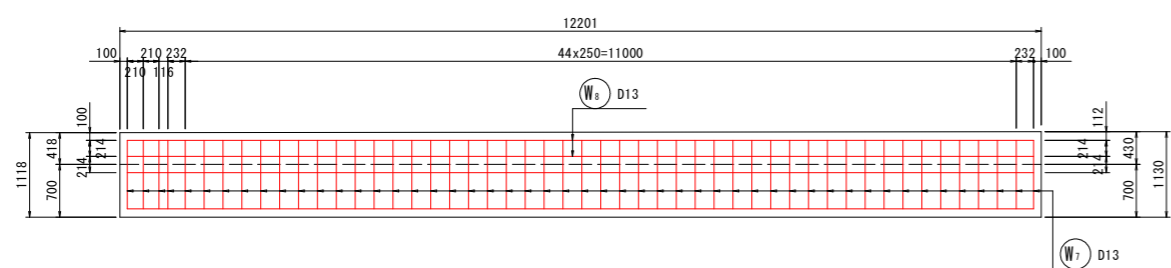
7-7
側壁内側



9-9
側壁外側



10-10
水路壁部



【実施設計図面】

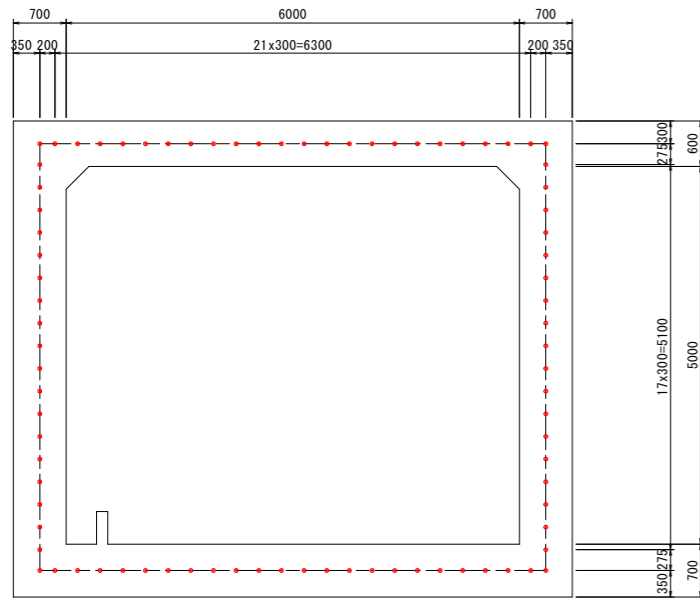
工事名	R8徳土 阿南小松島線		
路線名等	小・立江 道路改良工事(2)		
工事箇所	小松島市立江町(第2分割)		
図面名	函渠工配筋図(3) BランプNO. 12+15. 117		
縮尺	1:50	図面番号	17/23
会社名			
事業者名	徳島県徳島県土整備事務所		

函渠工配筋図(4) S=1:50

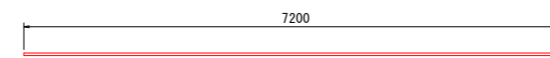
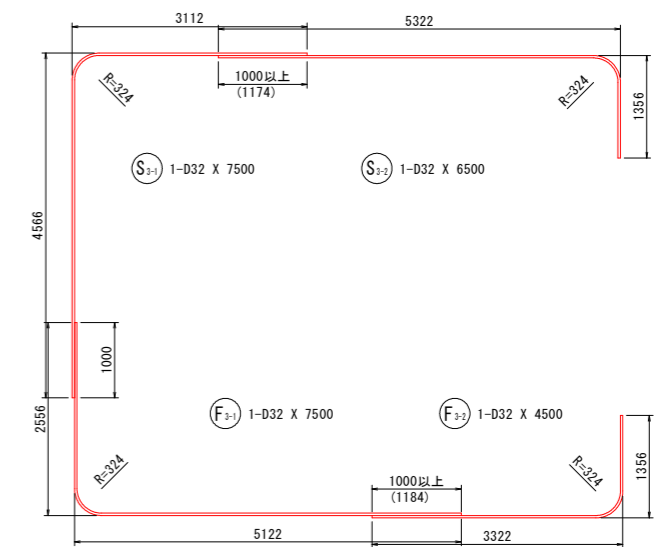
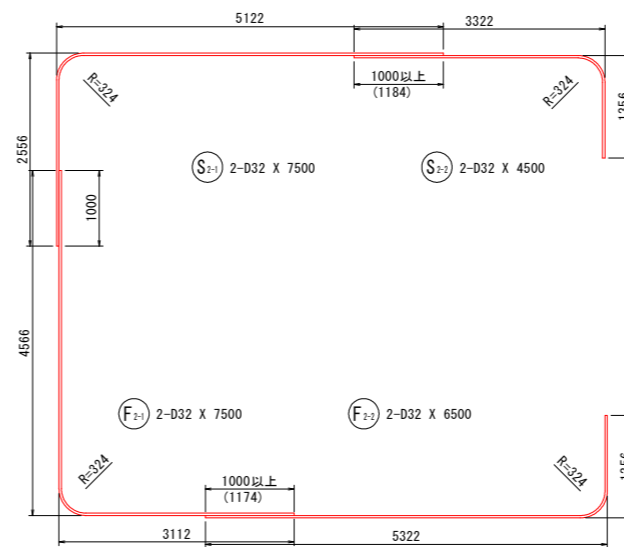
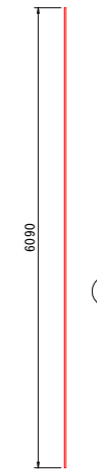
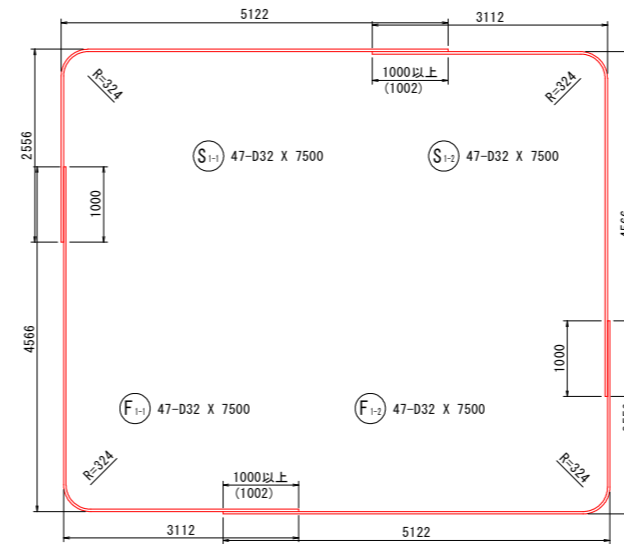
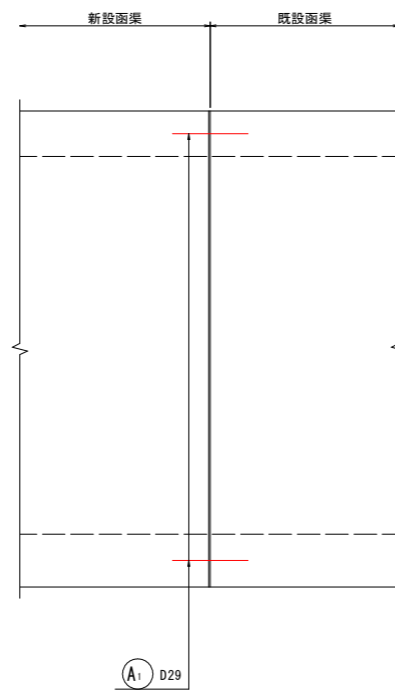
BランプNO. 12+15. 117 (STA. 268+25. 9)

既設函渠継手部

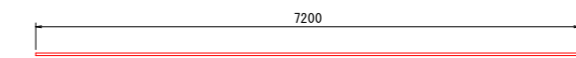
断面図



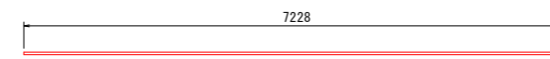
側面図



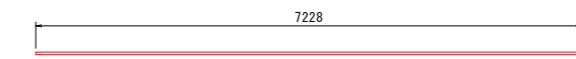
(S₄) 47-D32 X 7200



(F₄) 47-D32 X 7200



(S₅) 3-D32 X 7230



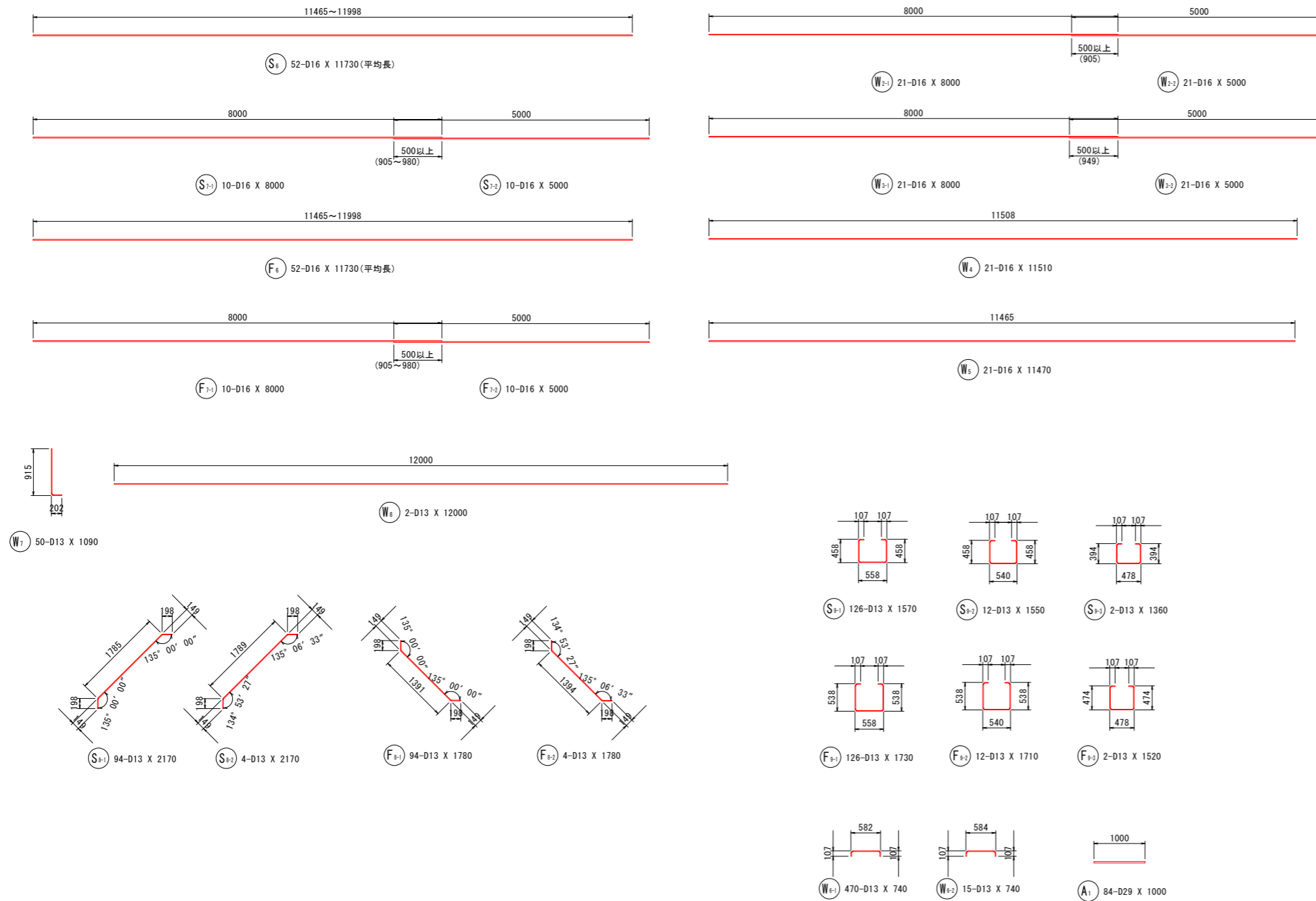
(F₅) 3-D32 X 7230

【実施設計図面】

工事名	R8徳土 阿南小松島線		
路線名等	小・立江 道路改良工事(2)		
工事箇所	小松島市立江町(第2分割)		
図面名	函渠工配筋図(4) BランプNO. 12+15. 117		
縮尺	1:50	図面番号	18/23
会社名			
事業者名	徳島県徳島県土整備事務所		

函渠工配筋図(5) S=1:50

BランプNO. 12+15. 117 (STA. 268+25. 9)



鉄筋質量表 (SD345)

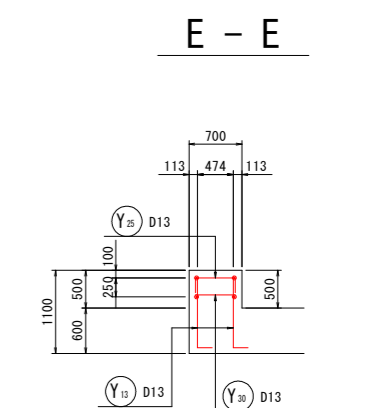
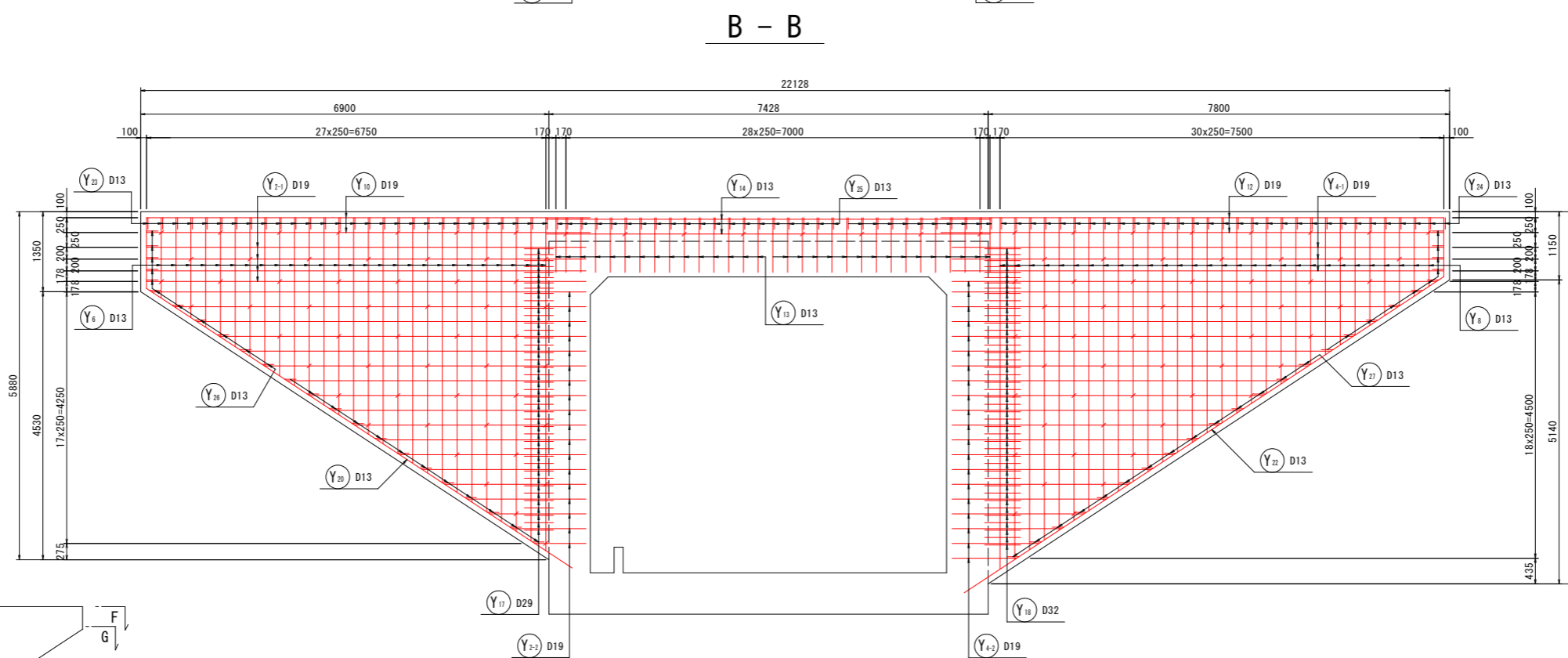
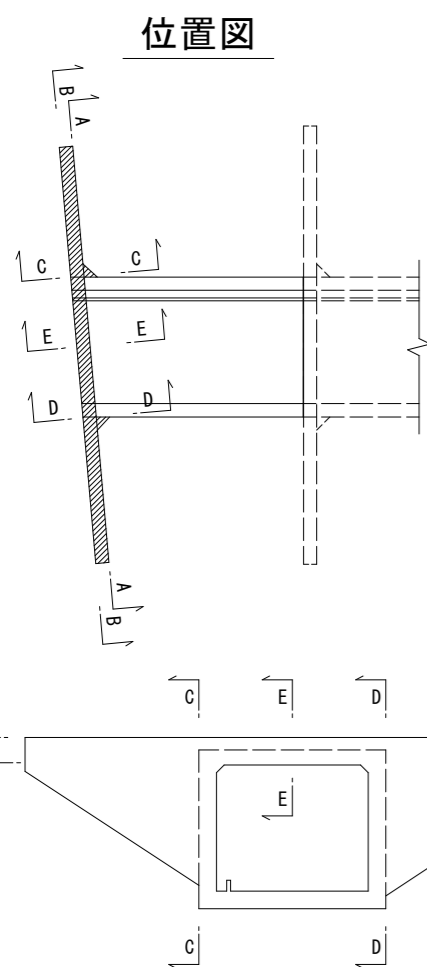
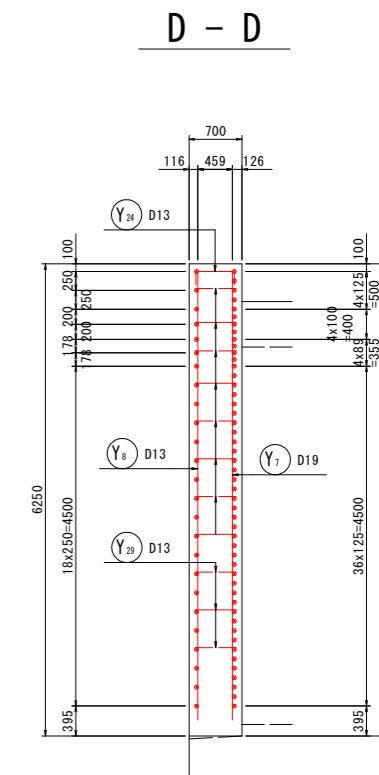
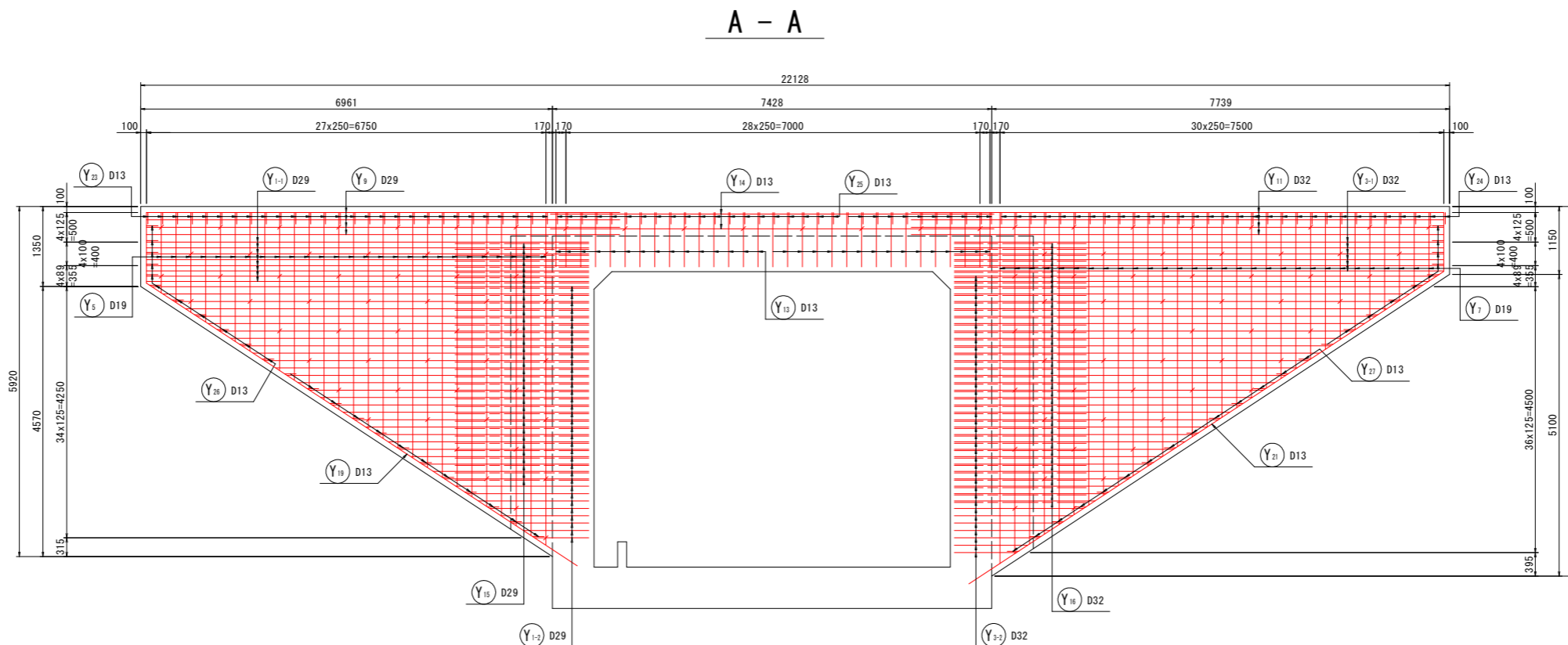
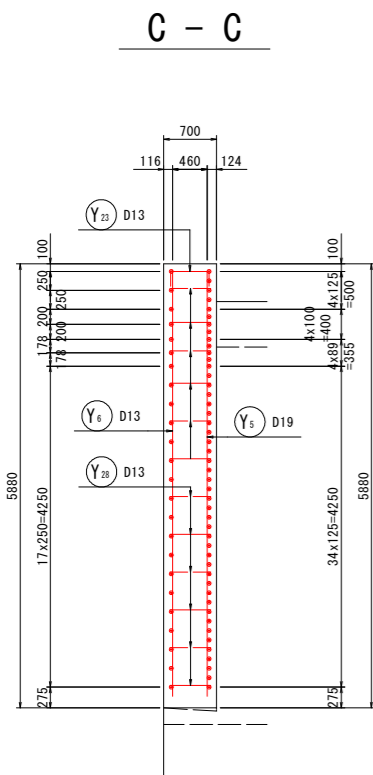
種別	径	長さ	本数	単位質量	一本当り質量	質量	摘要
S 1-1	D32	7500	47	6.23	46.73	2196	┌
S 1-2	D32	7500	47	6.23	46.73	2196	└
S 2-1	D32	7500	2	6.23	46.73	93	┌
S 2-2	D32	4500	2	6.23	28.04	56	└
S 3-1	D32	7500	1	6.23	46.73	47	┌
S 3-2	D32	6500	1	6.23	40.50	41	└
S 4	D32	7200	47	6.23	44.86	2108	┌
S 5	D32	7230	3	6.23	45.04	135	└
S 6	D16	11730	52	1.56	18.30	952	— (平均長)
S 7-1	D16	8000	10	1.56	12.48	125	┌
S 7-2	D16	5000	10	1.56	7.80	78	└
S 8-1	D13	2170	94	0.995	2.16	203	┌
S 8-2	D13	2170	4	0.995	2.16	9	└
S 9-1	D13	1570	126	0.995	1.56	197	┌
S 9-2	D13	1550	12	0.995	1.54	18	└
S 9-3	D13	1360	2	0.995	1.35	3	┌
8457							
F 1-1	D32	7500	47	6.23	46.73	2196	┌
F 1-2	D32	7500	47	6.23	46.73	2196	└
F 2-1	D32	7500	2	6.23	46.73	93	┌
F 2-2	D32	6500	2	6.23	40.50	81	└
F 3-1	D32	7500	1	6.23	46.73	47	┌
F 3-2	D32	4500	1	6.23	28.04	28	└
F 4	D32	7200	47	6.23	44.86	2108	┌
F 5	D32	7230	3	6.23	45.04	135	└
F 6	D16	11730	52	1.56	18.30	952	— (平均長)
F 7-1	D16	8000	10	1.56	12.48	125	┌
F 7-2	D16	5000	10	1.56	7.80	78	└
F 8-1	D13	1780	94	0.995	1.77	166	┌
F 8-2	D13	1780	4	0.995	1.77	7	└
F 9-1	D13	1730	126	0.995	1.72	217	┌
F 9-2	D13	1710	12	0.995	1.70	20	└
F 9-3	D13	1520	2	0.995	1.51	3	┌
8452							
W 1	D16	6090	97	1.56	9.50	922	┌
W 2-1	D16	8000	21	1.56	12.48	262	└
W 2-2	D16	5000	21	1.56	7.80	164	└
W 3-1	D16	8000	21	1.56	12.48	262	└
W 3-2	D16	5000	21	1.56	7.80	164	└
W 4	D16	11510	21	1.56	17.96	377	└
W 5	D16	11470	21	1.56	17.89	376	└
W 6-1	D13	740	470	0.995	0.74	348	┌
W 6-2	D13	740	15	0.995	0.74	11	└
W 7	D13	1090	50	0.995	1.08	54	┌
W 8	D13	12000	2	0.995	11.94	24	└
2964							
A 1	D29	1000	84	5.04	5.04	423	┌
423							
合計							
		D32	13756	kg			
		D29	423	kg			
		D16	4837	kg			
		D13	1280	kg			
総質量			20296	kg			

【実施設計図面】

工事名	R8徳土 阿南小松島線 小・立江 道路改良工事(2)		
路線名等	阿南小松島線		
工事箇所	小松島市立江町(第2分割)		
図面名	函渠工配筋図(5) BランプNO. 12+15. 117		
縮尺	1:50	図面番号	19/23
会社名			
事業者名	徳島県徳島県土整備事務所		

函渠工配筋図(6) S=1:50

BランプNO. 12+15. 117 (STA. 268+25. 9)



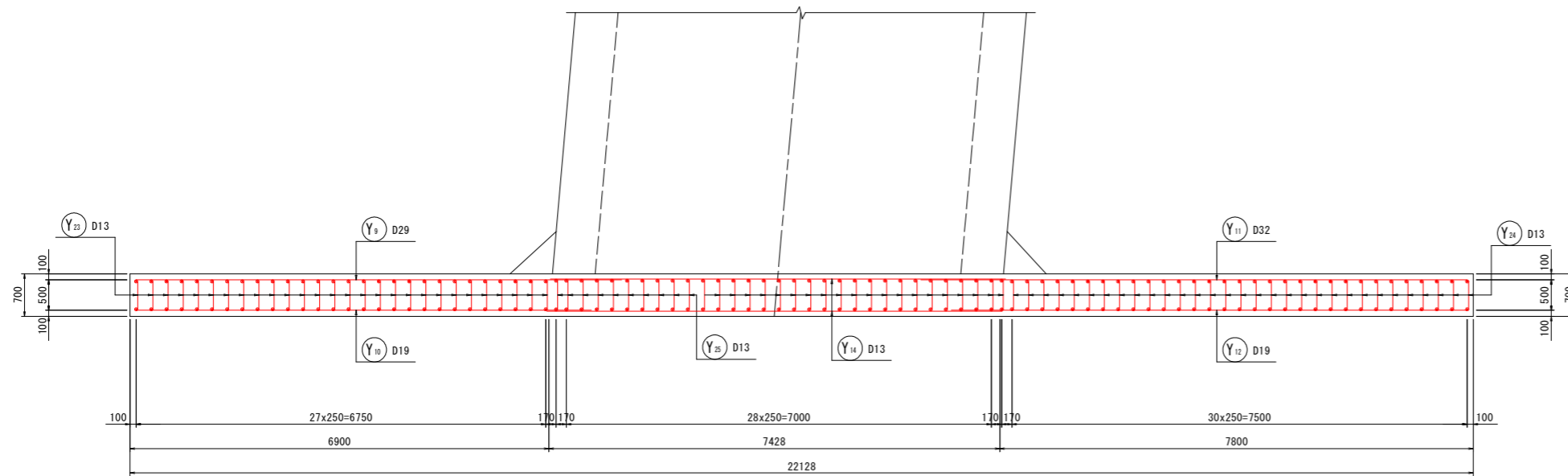
【実施設計図面】

工事名	R8徳土 阿南小松島線		
路線名等	小・立江 道路改良工事(2)		
工事箇所	阿南小松島線		
工事箇所	小松島市立江町(第2分割)		
図面名	函渠工配筋図(6)		
	BランプNO. 12+15. 117		
縮尺	1:50	図面番号	20/23
会社名			
事業者名	徳島県徳島県土整備事務所		

函渠工配筋図(7) S=1:50

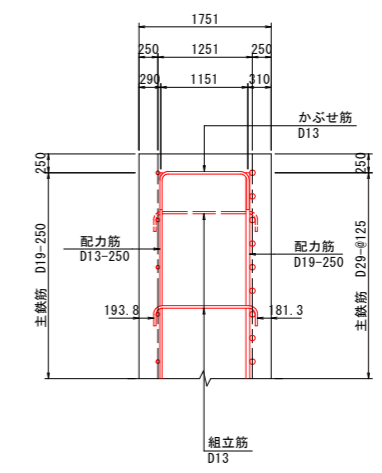
BランプNO. 12+15. 117 (STA. 268+25. 9)

F - F

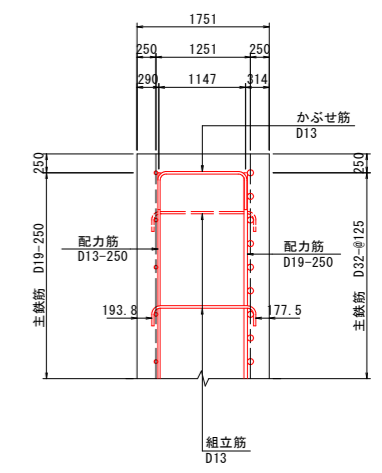


組立図

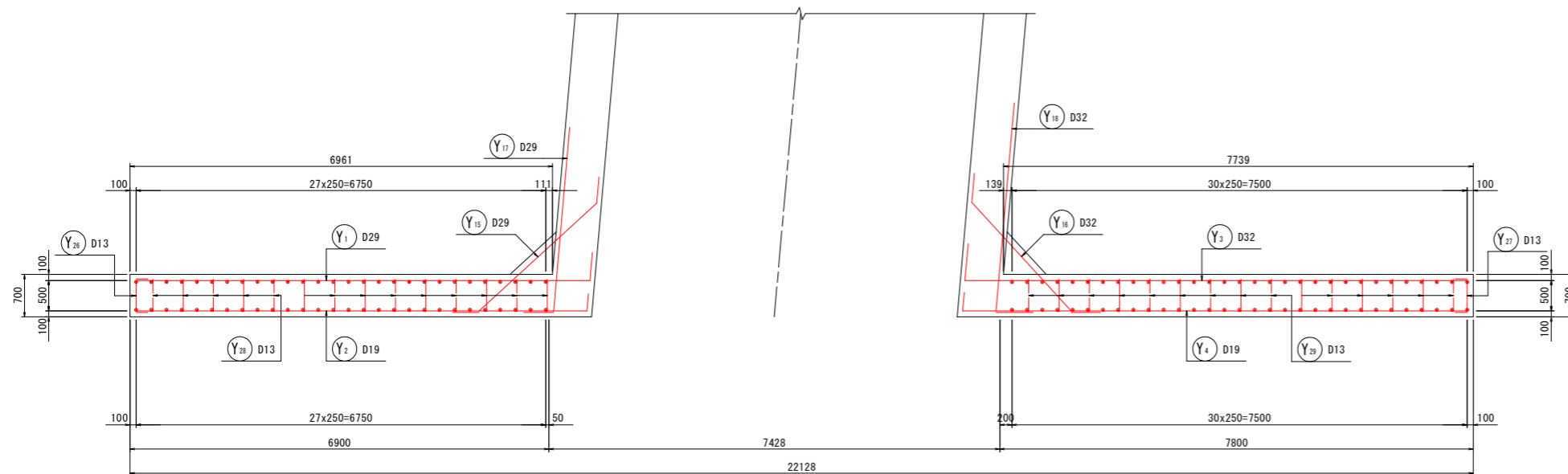
C - C



D - D



G - G

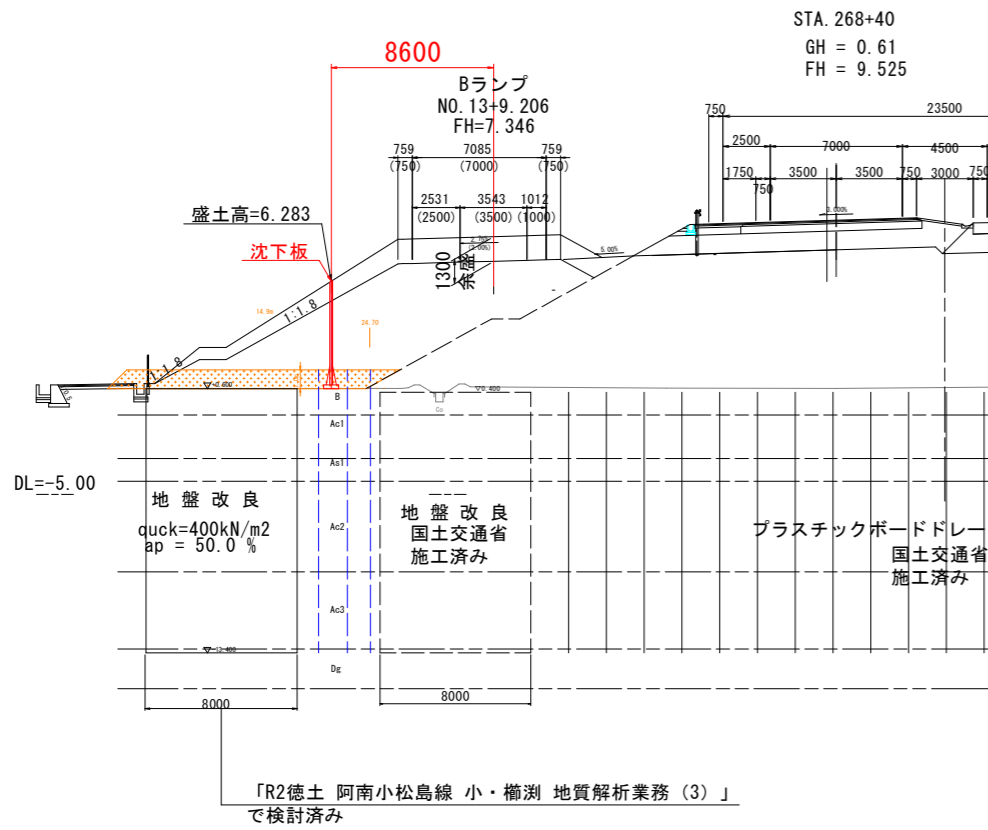


【実施設計図面】

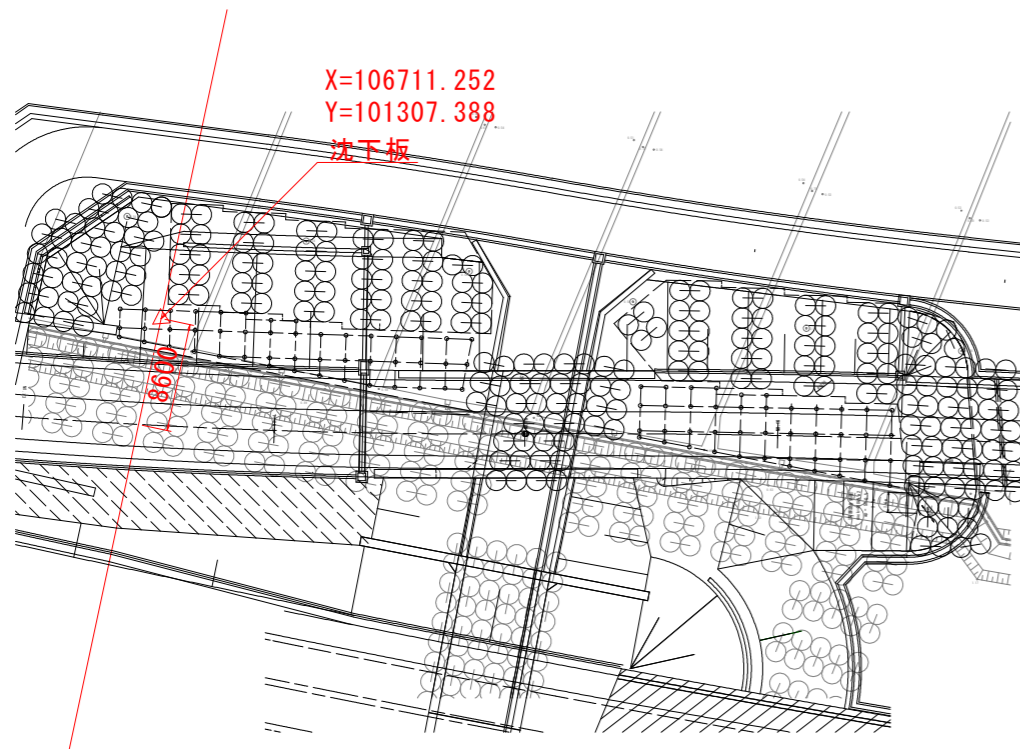
工事名	R8徳土 阿南小松島線		
路線名等	小・立江 道路改良工事(2)		
工事箇所	阿南小松島線		
工事箇所	小松島市立江町(第2分割)		
図面名	函渠工配筋図(7)		
縮尺	1:50	図面番号	21/23
会社名			
事業者名	徳島県徳島県土整備事務所		

Bランプ盛土沈下板設置図

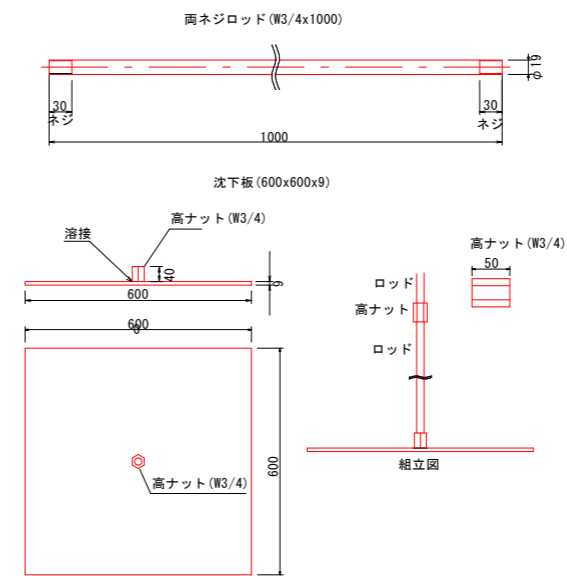
測線断面図 S=1:200



平面図 S=1:300



沈下板構造図 S=1:4



【実施設計図面】

工事名	R8 徳土 阿南小松島線 小・立江 道路改良工事 (2)
路線名等	阿南小松島線
工事箇所	小松島市立江町 (第2分割)
図面名	Bランプ盛土沈下板設置図
縮尺	図示 図面番号 23 / 23
会社名	
事業者名	徳島県徳島県土整備事務所